

Massimo Colagrande

# PLINT

PLINT ist ein LED-Strahler, der das Paradigma der Akzentbeleuchtung dank seiner Flexibilität in Positionierung und Anwendung auf den Kopf stellt.

Das integrierte Design des leistungsstarken Spots mit einstellbarer Zoom-Optik in einer soliden Metallstruktur ermöglicht die freie Positionierung von PLINT für eine optimale und präzise, aber dennoch diskrete Akzentbeleuchtung. Die integrierte Dimmbarkeit und die umfangreichen Einstellmöglichkeiten der Lichtabstrahlung machen PLINT zu einem vielseitigen und innovativen Instrument für die Akzentbeleuchtung.

Erhältlich in mattschwarzer Ausführung und in zwei verschiedenen Farbtemperaturen. Mit On-Board Dimmer.



## 2700K

### LAMPING

Source	LED
Total power	13W
Emission	direct adjustable 15°-55°
Switching	push dim on board
Tension	220/240V
Color temperature	2700K
Luminous flux	900lm
Initial luminaire efficacy	69lm/W
Initial chromaticity	SDCM<3
Typ CRI	90
Energy class	F
IP class	20
Dimensions	18,7x7,5x12,7
Ambient temperature range	0°C / +35°C
Performance ambient temperature	25°C
Notes	driver integrated, adjustable beam 15°-55°, orientable spot 90°, cable length 3m
Net lamp weight	1,3 kg

### Codes

PLT LN2 11

### Structure

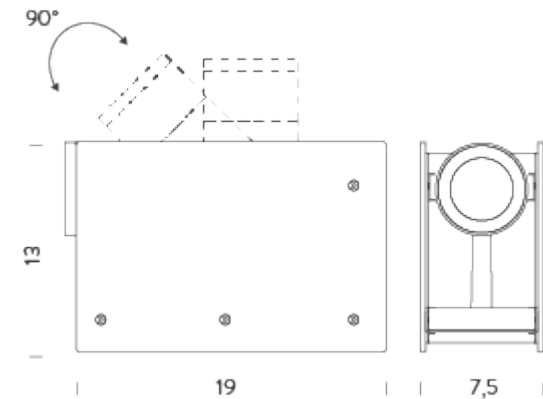
black

### PACKAGE

Package 01

Dimension: 30x23x13 cm / Net weight: 0,5 kg /  
Gross weight: 1,8 kg

### Certificazioni



3000K

### LAMPING

Source	LED
Total power	13W
Emission	direct adjustable 15°-55°
Switching	push dim on board
Tension	220/240V
Color temperature	3000K
Luminous flux	900lm
Initial luminaire efficacy	69lm/W
Initial chromaticity	SDCM<3
Typ CRI	90
Energy class	F
IP class	20
Dimensions	18,7x7,5x12,7
Ambient temperature range	0°C / +35°C
Performance ambient temperature	25°C
Notes	driver integrated, adjustable beam 15°-55°, orientable spot 90°, cable length 3m
Net lamp weight	1,3 kg

### Codes

PLT LN3 11

### Structure

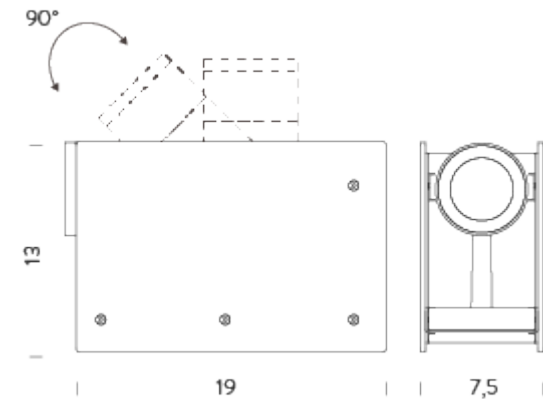
black

### PACKAGE

Package 01

Dimension: 30x23x13 cm / Net weight: 0,5 kg /  
Gross weight: 1,8 kg

### Certificazioni



# 4000K

## LAMPING

Source	LED
Total power	13W
Emission	direct adjustable 15°-55°
Switching	push dim on board
Tension	220/240V
Color temperature	4000K
Luminous flux	900lm
Initial luminaire efficacy	69lm/W
Initial chromaticity	SDCM<3
Typ CRI	90
Energy class	F
IP class	20
Dimensions	18,7x7,5x12,7
Ambient temperature range	0°C / +35°C
Performance ambient temperature	25°C
Notes	driver integrated, adjustable beam 15°-55°, orientable spot 90°, cable length 3m
Net lamp weight	1,3 kg

## Codes

PLT LN4 11

## Structure

black

## PACKAGE

Package 01

Dimension: 30x23x13 cm / Net weight: 0,5 kg /  
Gross weight: 1,8 kg

## Certificazioni

