

Outdoors

Lux collection

ILTI LUCE

ILTI LUCE





Lux Garden M - Ink Black / Pine Green.
Molteni Pavillion, Giussano.



Index

Main features	10
Lux Garden	24
Lux Spike	30
Lux Spot	34
Lux Wall	42
Lux Surface	52
Lux Floor	58
Lux Ceiling	68
Driver	76
Electrical connections	80

In Ground

Lux Garden



p.26

Lux Spike



p.32

Surface

Lux Spot



p.36

Lux Wall - Single



p.44

Lux Wall - Double



p.46

Lux Wall - Adjustable



p.48

Lux Surface



p.54

Recessed

Lux Floor



p.60

Lux Ceiling - Trim



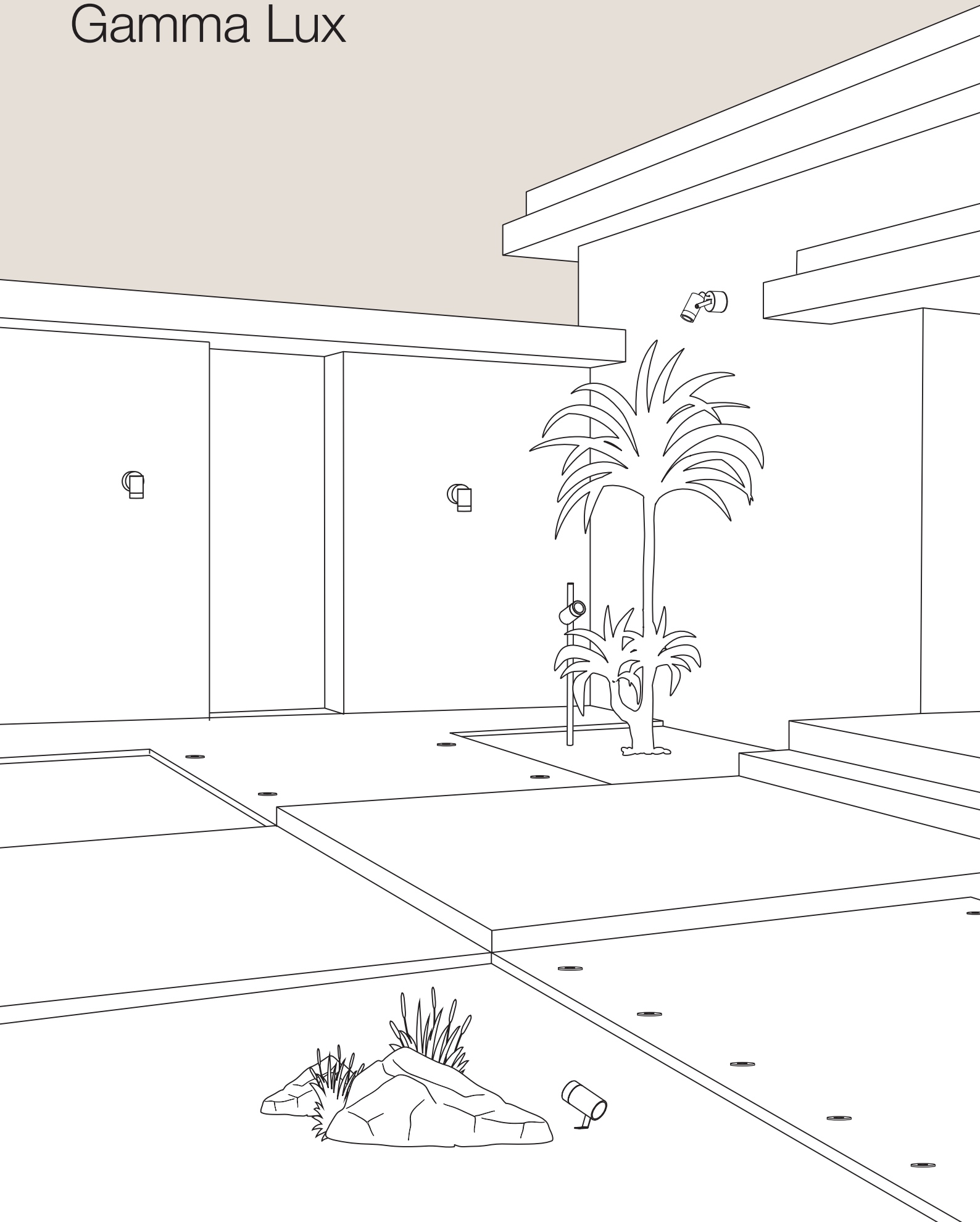
p.70

Lux Ceiling - Trimless



p.74

Lux Range Gamma Lux





Visual comfort

Comfort visivo

Dark bezel (where applicable), as an alternative to Flat bezel for reduced lateral light emission, maintaining a high luminous flux.

I prodotti sono proposti con ghiera Flat o con ghiera Dark (dove applicabile), per una ridotta emissione laterale della luce mantenendo un elevato flusso luminoso.

Flat bezel



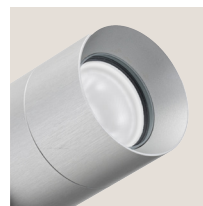
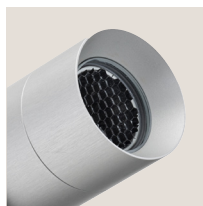
Honeycomb

Opal filter

Optional internal accessories available for both bezels.

Accessori interni opzionali applicabili su entrambe le ghiera.

Dark bezel



Honeycomb

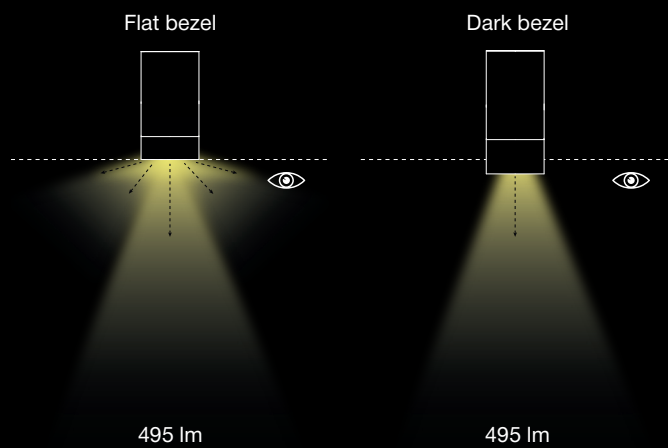
Opal filter

Optional internal accessories available for both bezels.

Accessori interni opzionali applicabili su entrambe le ghiera.



DARK BEZEL OPTION to reduce side light emission and keeping the same lumen output
Example of wide beam optic

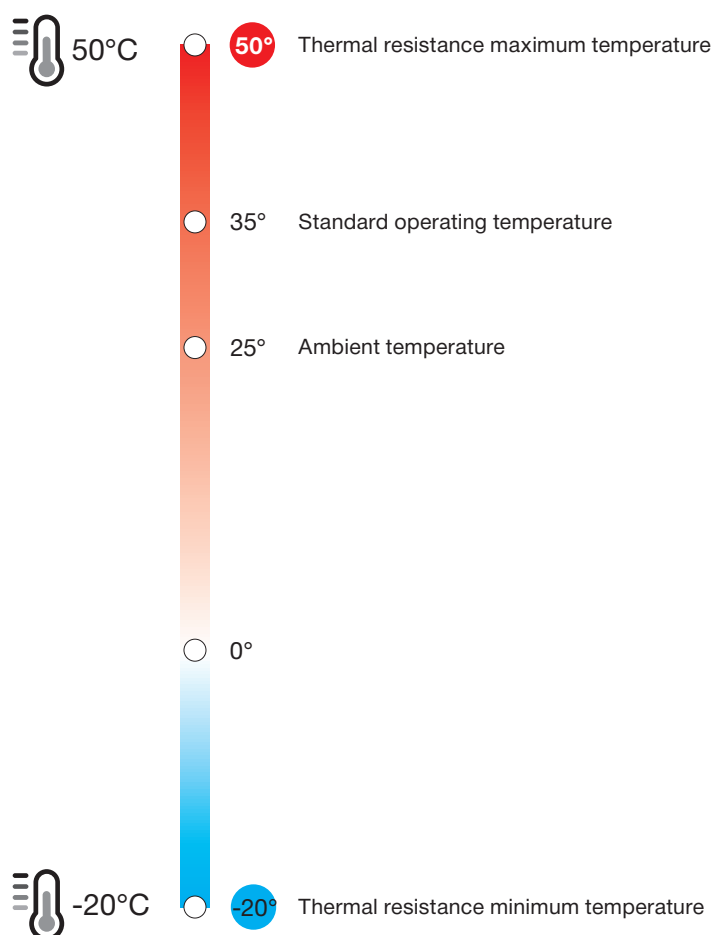


High temperature and corrosion resistance

Resistenza alle alte temperature e alla corrosione

The focus on heat dissipation and efficiency led us to develop products that guarantee high performance even under extreme environmental conditions. A selection of the family* has undergone thermal testing, certifying its compliance for use at temperatures between -20°C and $+50^{\circ}\text{C}$. Further tests on the finishes guarantee resistance and durability even in environments with a high load of saline particles**.

La particolare attenzione alla dissipazione del calore e all'efficienza, ha permesso di sviluppare prodotti dalle elevate prestazioni anche in condizioni ambientali estreme. Una selezione della famiglia* è stata sottoposta a test termici che ne attestano la conformità per l'utilizzo a temperature comprese tra -20°C e $+50^{\circ}\text{C}$. Ulteriori test sulle finiture inoltre, garantiscono resistenza e durabilità anche in ambienti ad alta carica di particelle saline**.



*For detailed information on products that meet high-temperature requirements, please consult the technical specifications available on the product pages.

**Per maggiori informazioni sulle tipologie di prodotti conformi alle alte temperature, fare riferimento alle specifiche tecniche riportate nelle pagine prodotto.



**Test in accordance with ISO 9227 - Test performed to assess the corrosion resistance of decorative coatings or metallic materials.

**Test effettuati secondo la norma ISO 9227 - Test eseguito per la valutazione della resistenza alla corrosione di rivestimenti decorativi o materiali metallici.



IP rating

The Lux Outdoor range is designed and engineered for maximum reliability in various environmental conditions. The complete range offers solutions with protection ratings of IP65, IP67, and up to IP68, suitable for applications requiring total immersion in fresh water up to one meter deep.

L'intera gamma Lux Outdoor è progettata e ingegnerizzata per garantire la massima affidabilità in diverse condizioni ambientali. Un range completo che propone soluzioni con indice di protezione IP65, IP67, fino a IP68 per le applicazioni in totale immersione in acque dolci, fino ad un metro di profondità.

IP68



Available in IP68 version: Lux Floor in size XS and S. (Use in thermal water and with chemical additives is not recommended. For usage information, please contact the ILTI Luce technical department).

Disponibile nella versione IP68: Lux Floor nella dimensioni XS e S. (Si sconsiglia l'utilizzo in acque termali e con sostanze chimiche additive. Per indicazioni sulle modalità di utilizzo è possibile rivolgersi all'ufficio tecnico ILTI Luce).

IP65

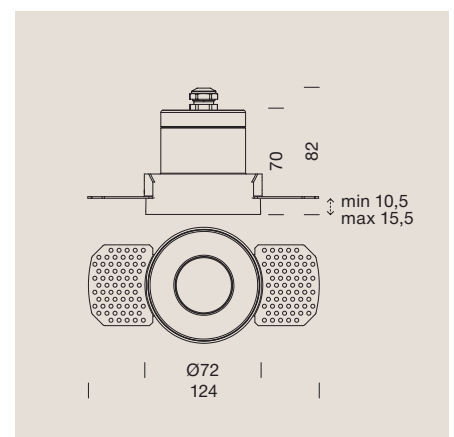


Trimless installation

Installazione trimless

An elegant and essential solution, highly appreciated in recessed installations, is available in the Lux family for outdoor use. The aesthetically discreet, frameless model with recessed optics integrates perfectly into false ceilings, providing high visual comfort.

Una soluzione elegante ed essenziale sempre apprezzata nelle installazioni ad incasso, è ora disponibile nella famiglia Lux anche in versione outdoor. Questo modello esteticamente discreto, privo di cornice e con ottica arretrata, si integra perfettamente nei controsoffitti, assicurando un elevato comfort visivo.



The spotlight housing is fixed using spring-loaded pressers ensuring a simple, durable installation and easy inspection.

Fissaggio del corpo del faretto tramite pressori a molla che garantiscono un'installazione semplice, duratura e di facile ispezione.



Lux Ceiling Trimless - Ink Black.
Private residence, Milan.

Finishes

Finiture

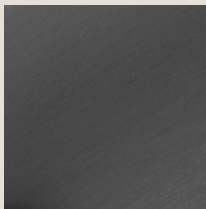
The proposed finishes are suitable for various outdoor environments. The anodizing, chrome-plating and painting processes applied to different materials create a hard and durable protective layer. The finishes underwent salt spray* and light tolerance tests** to assess durability and corrosion resistance in extreme conditions.

Le finiture proposte si adattano perfettamente ai differenti contesti outdoor. I processi di anodizzazione, cromatura o verniciatura a cui sono sottoposte le varie tipologie di materiali, creano uno strato protettivo duro e resistente. Le finiture sono state oggetto di test in nebbia salina* e di capacità di tolleranza alla luce** per valutare durabilità e resistenza alla corrosione in condizioni ambientali estreme.

Aluminum



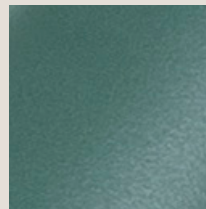
AA Silver Grey*



AN Ink Black*

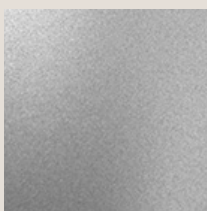


AM Mocha Brown*



VE Pine Green

Brass



CS Satin Chrome*



*Test in accordance with ISO 9227 - Test performed to assess the corrosion resistance of decorative coatings or metallic materials.

*Test effettuati secondo la norma ISO 9227 - Test eseguito per la valutazione della resistenza alla corrosione di rivestimenti decorativi o materiali metallici.

**Tests in accordance with ISO 2135 - Accelerated lightfastness test of coloured anodic oxide coatings using artificial light.

**Test effettuati secondo la norma ISO 2135 - Test accelerato di solidità alla luce dei rivestimenti di ossido anodico colorato mediante luce artificiale.



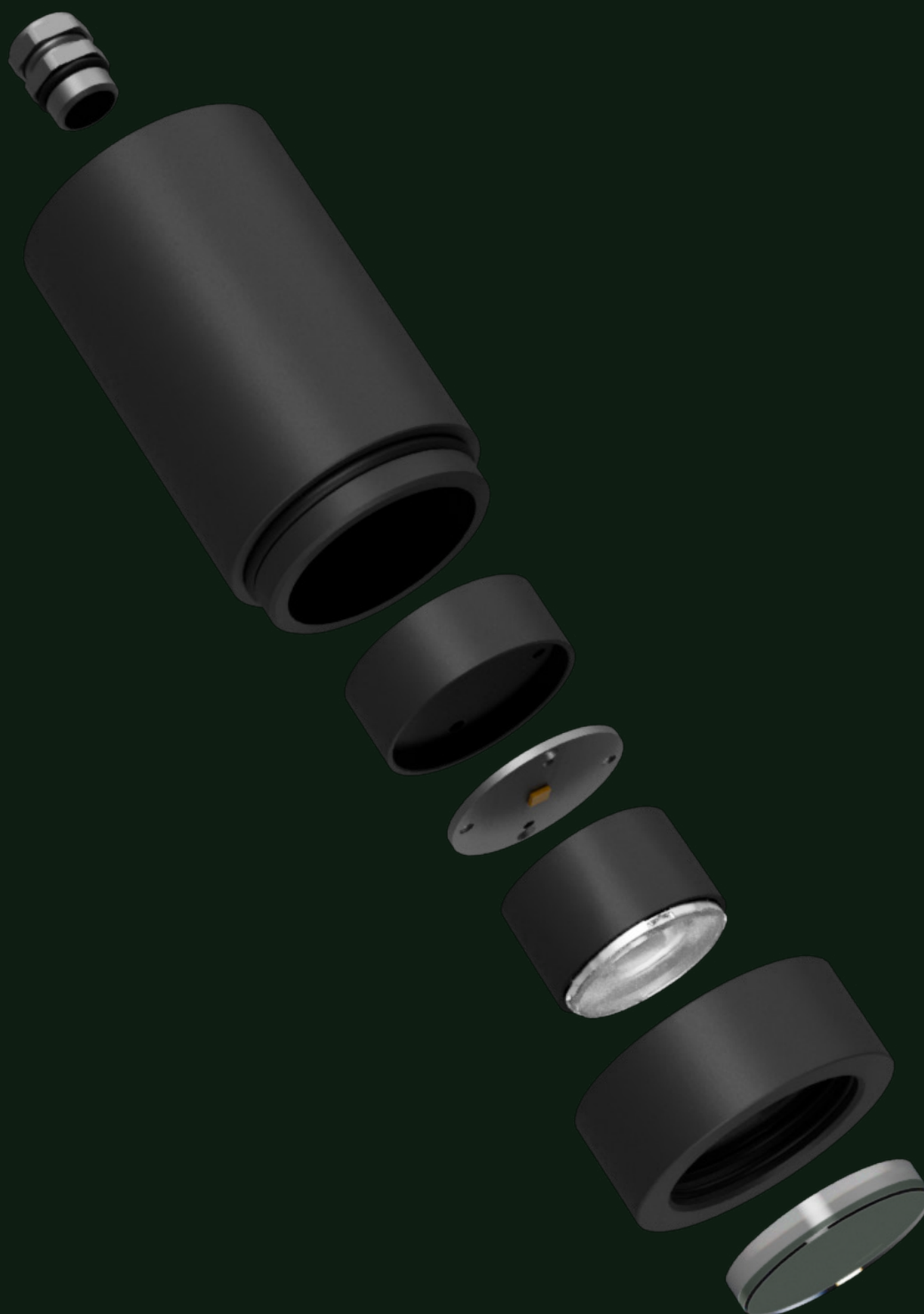
Sustainability

Sostenibilità



From the perspective of the circular economy, the Lux family respects the "design for disassembly" logic. Using completely removable elements facilitates disposal at the end of the product's life or its repair for further reuse. The entire range is based on strategic design choices aimed at modularity. Starting from a limited number of components, different configurations of finished products have been created with the same design.

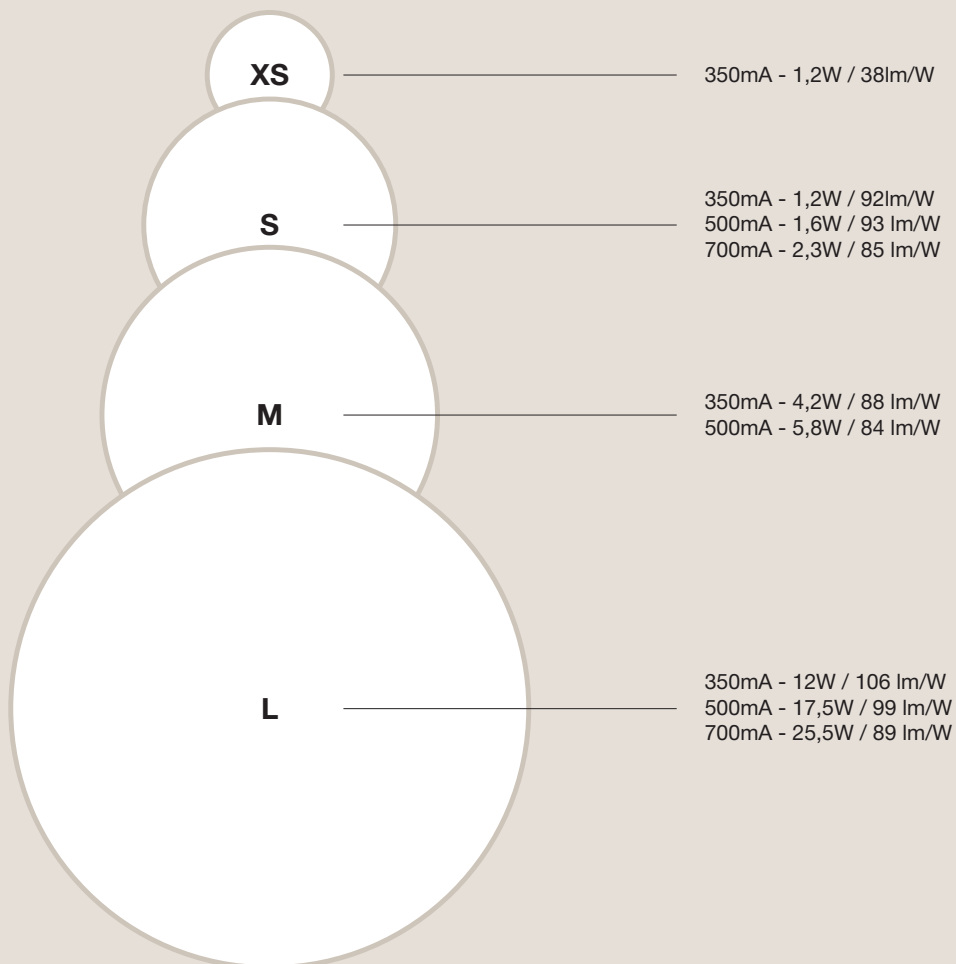
In un'ottica di economia circolare la famiglia Lux rispetta le logiche della progettazione del "design for disassembly". L'utilizzo di elementi completamente smontabili, facilita la dismissione a fine vita del prodotto o la sua riparazione per un ulteriore riutilizzo. L'intera gamma si basa su scelte progettuali strategiche volte alla modularità. Partendo da un numero limitato di componenti, sono state generate differenti configurazioni di prodotti finiti con stesso design come filo conduttore.



Sizes and customizable lumen output

Dimensioni e lumen output customizzabile

Wattage according to driver setting



The Lux range is available in three sizes S, M, and L and a customizable lumen output. Performances and dimensions evolve compatibly to meet different lighting needs. Considering the heat dissipation capacity and the use of adjustable drivers, the power current can be set between 350mA and 700mA, allowing the intensity of the light to be modulated according to lighting needs.

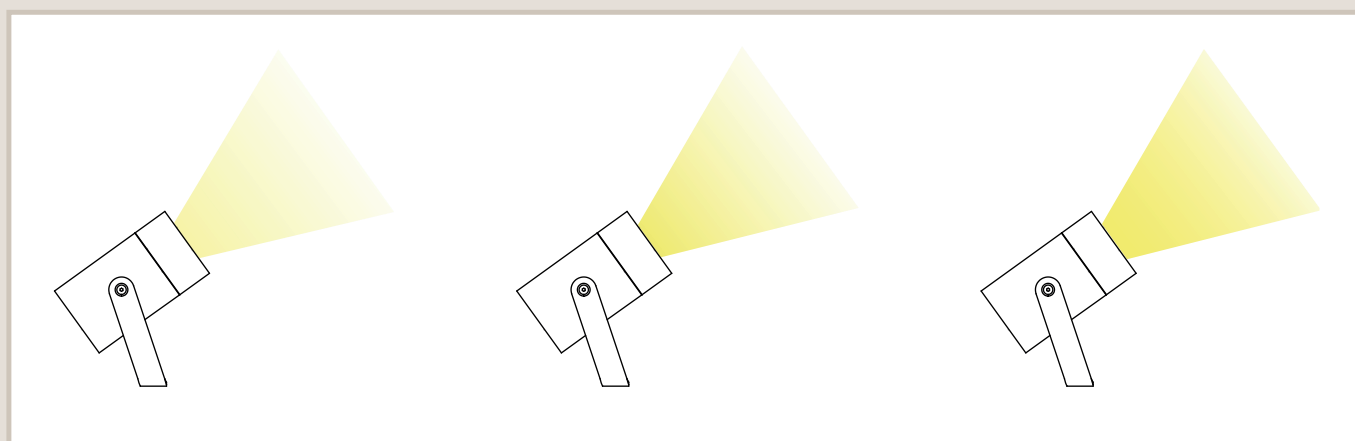
L'intera linea Lux si declina nelle dimensioni S, M e L che prevedono un lumen output customizzabile. Le prestazioni evolvono con l'aumento delle dimensioni. Considerata la capacità di dissipazione del calore e grazie all'utilizzo di driver regolabili, è possibile impostare una corrente di alimentazione che va da 350mA a 700mA, permettendo di modulare l'intensità della luce a seconda delle esigenze di illuminazione.

Products per application

Lux	XS	S	M	L
Garden		○	○	
Spike			○	
Spot		○	○	○
Wall - Single			○	
Wall - Double			○	
Wall - Adjustable			○	
Surface			○	○
Floor	○	○	○	○
Ceiling - Trim		○	○	○
Ceiling - Trimless			○	

One product - Three lighting intensity levels

According to driver or settings



350mA

500mA

700mA

In Ground

Lux Garden consists of an adjustable projector made of anodized aluminum and a support rod that can be fixed into the ground, accommodating up to two devices. The projector can be positioned on the pole at various heights and angles. It is available in sizes S and M, with a range of optical beams, color temperatures, and finishes.

Lux Garden è composto da un proiettore orientabile in alluminio anodizzato e da un'asta di supporto che ne consente il fissaggio nel terreno e che può ospitare fino a due apparecchi. Il proiettore può essere posizionato sull'asta a piacere e a diverse altezze. È disponibile nelle dimensioni S e M, con differenti fasci ottici, temperature colore e finiture.

Lux Garden

For installation in gardens and sophisticated outdoor settings, Lux Garden offers high flexibility of use thanks to versatile spot positioning and adjustable light beam.

Per un'installazione in giardini e sofisticate ambientazioni outdoor, Lux Garden offre un'elevata flessibilità d'uso grazie al posizionamento versatile degli spot e all'orientabilità del fascio luminoso.



Lux Garden / S

Material: Anodized aluminium

Dimension: S

CCT: 2700K / 3000K / 4000K

CRI: >90

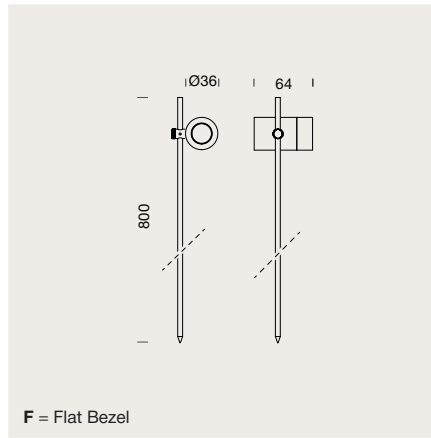
Adjustability: Yes

Dimmable: Yes

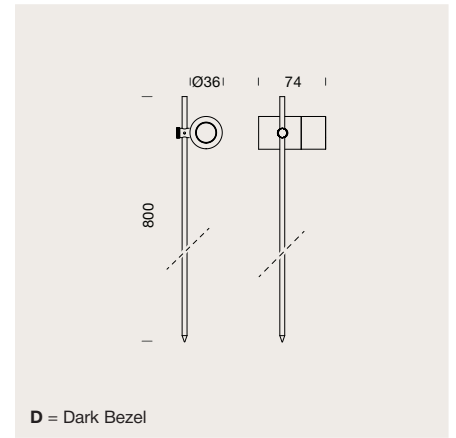
Finishes: p.18

AA Silver Grey / AN Ink Black

AM Mocha Brown/ VE Pine Green



F = Flat Bezel



D = Dark Bezel

Lux Garden / S

Max 700mA (2,3W)



	Optical lens	CCT (K)	Delivered flux	CRI	Bezel	Finishes	Opt. Internal Accs.	Example code: LXSGS0101DFAAH
LXSGS01	01 11°	D 2700	174lm (700mA)	>90	F Flat	AA	H Honeycomb	Driver not included: p.78 Compatible controls: 1-10V / DALI / Triac / Casambi / p.84 Accessories: p.28
	04 25°	W 3000	194lm (700mA)	>90	D Dark	AN	O Opal filter	Photometric data: available on www.itiluce.com more specification for 350mA and 500mA on p.22 Note: cable length 2m, series connection / additional extra spot on demand.
		N 4000	205lm (700mA)	>90		AM VE		

Lux Garden / S (Coloured LEDs versions)

Max 700mA (2,1W)



	Optical lens	Colored LEDs	Bezel	Finishes	Opt. Internal Accs.	Example code: LXSGS0601BFAAH
LXSGS06	01 11°	B Blue	F Flat	AA	H Honeycomb	Driver not included: p.78 Compatible controls: 1-10V / DALI / Triac / Casambi / p.84 Accessories: p.28
	04 25°	V Green	D Dark	AN	O Opal filter	Note: cable length 2m, series connection / additional extra spot on demand
		A Amber		AM		
		R Red		VE		



AA Silver Grey

AN Ink Black

VE Pine Green

AM Mocha Brown

Lux Garden / M

Material: Anodized aluminium

Dimension: M

CCT: 2700K / 3000K / 4000K

CRI: >90

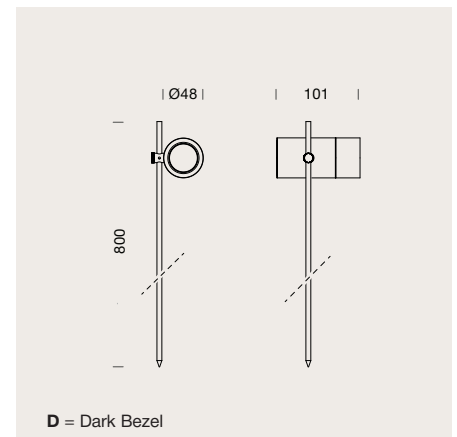
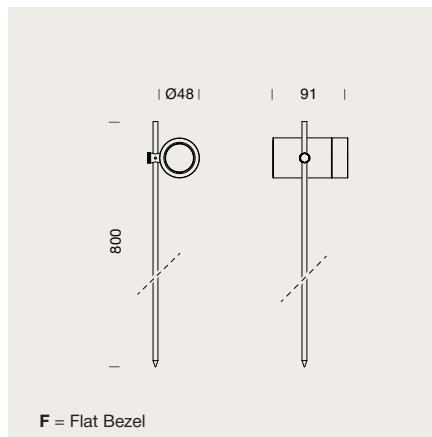
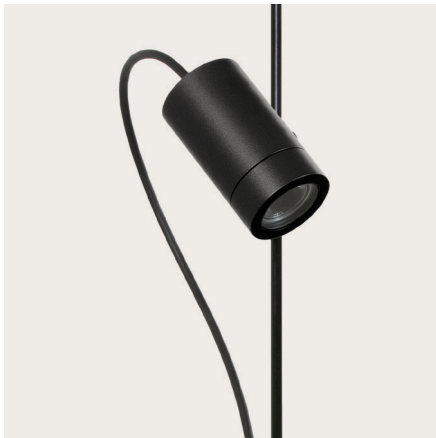
Adjustability: Yes

Dimmable: Yes

Finishes: p.18

AA Silver Grey / AN Ink Black

AM Mocha Brown/ VE Pine Green



Lux Garden / M

Max 500mA (5,8W)

CE UK CA IP67

	Optical lens	CCT (K)	Delivered flux	CRI	Bezel	Finishes	Opt. Internal Accs.	Example code: LXMGS0303DFAAH
LXMGS03	03 17°	D 2700	435lm (500mA)	>90	F Flat	AA	H Honeycomb	Driver not included: p.78 Compatible controls: 1-10V / DALI / Triac / Casambi / p.84 Accessories: p.28 Photometric data: available on www.itiluce.com more specification for 350mA on p.22 Note: cable length 2m, series connection / additional extra spot on demand
	06 46°	W 3000	484lm (500mA)	>90	D Dark	AN	O Opal filter	
		N 4000	532lm (500mA)	>90		AM VE		

Lux Garden / M (Coloured LEDs versions)

Max 700mA (2,1W)

CE UK CA IP67

	Optical lens	Colored LEDs	Bezel	Finishes	Opt. Internal Accs.	Example code: LXMGS0603BFAAH
LXMGS06	03 17°	B Blue	F Flat	AA	H Honeycomb	Driver not included: p.78 Compatible controls: 1-10V / DALI / Triac / Casambi / p.84 Accessories: p.28 Note: cable length 2m, series connection / additional extra spot on demand
	06 46°	V Green	D Dark	AN	O Opal filter	
		A Amber		AM		
		R Red		VE		



AA Silver Grey



AN Ink Black



VE Pine Green



AM Mocha Brown

Accessories Accessori

Complete the product code by adding the final letter value, which corresponds to the eventual internal accessory to be integrated.

Il codice prodotto può essere completato inserendo l'ultimo valore in lettera, riferito all'eventuale accessorio interno che si vuole integrare.

Example code:

LXSGS0101DFAAH

Lux Garden / S / M

Internal accessories

Accessori interni

H

Note: To be requested when ordering.
Da richiedere al momento dell'ordine.



Honeycomb
Honeycomb

Finish
Black
Finitura
Nero

O

Note: To be requested when ordering.
Da richiedere al momento dell'ordine.



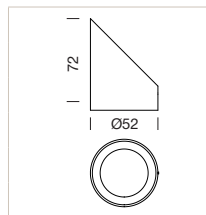
Opal filter
Filtro opale

Lux Garden / M

External accessories

Accessori esterni

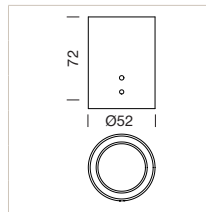
BLUXMSNOOT45



Snoot 45°
Snoot 45°

Finish
Black
Finitura
Nero

BLUXMSNOOT



Snoot
Snoot

Finish
Black
Finitura
Nero



In Ground

Lux Spike is an adjustable anodized aluminium spotlight, supported by a sturdy stainless steel spike. It is available in size M and offers a variety of optical beams, color temperatures, and finishes.

Lux Spike è un proiettore orientabile in alluminio anodizzato sostenuto da un solido picchetto in acciaio inox. È disponibile nella dimensione M, con differenti fasci ottici, temperature colore e finiture.

Lux Spike

With its bold design, Lux Spike is designed for outdoor settings that require an higher level of stability and durability.

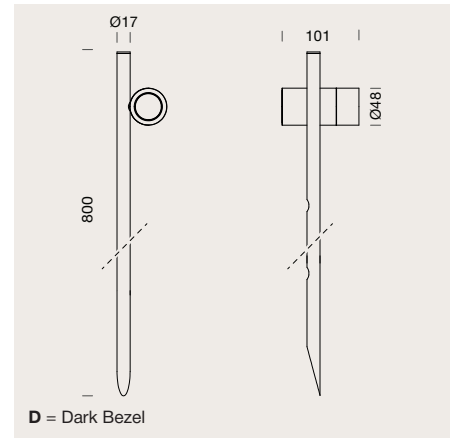
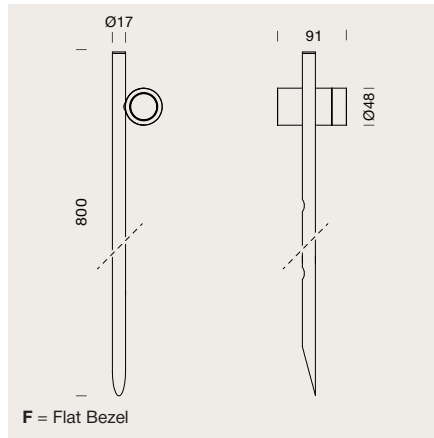
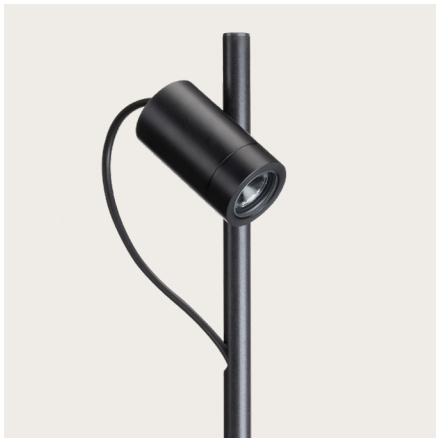
Con un appeal deciso, Lux Spike è progettato per ambientazioni outdoor che richiedono un elevato livello di stabilità e resistenza più elevati.



Lux Spike M - Ink Black.
Private residence, Turin.

Lux Spike / M

Material: Anodized aluminium
Dimension: M
CCT: 2700K / 3000K / 4000K
CRI: >90
Adjustability: Yes
Dimmable: Yes
Finishes: p.18
 AA Silver Grey / AN Ink Black



Lux Spike / M Max 500mA (5,8W)



	Optical lens	CCT (K)	Delivered flux	CRI	Bezel	Finishes	Opt. Internal Accs.	Example code: LXMGP0303DFAAH
LXMGP03	03 17°	D 2700	435lm (500mA)	>90	F Flat	AA	H Honeycomb	Driver not included: p.78 Compatible controls: 1-10V / DALI / Triac / Casambi / p.84 Accessories: p.33
	06 46°	W 3000	484lm (500mA)	>90	D Dark	AN	O Opal filter	Photometric data: available on www.itiluce.com more specification for 350mA and 500mA on p.22 Note: cable length 2m, series connection
		N 4000	532lm (500mA)	>90				

Lux Spike / M (Coloured LEDs versions) Max 700mA (2,1W)



	Optical lens	Colored LEDs	Bezel	Finishes	Opt. Internal Accs.	Example code: LXMGP0603BFAAH
LXMGP06	03 17°	B Blue	F Flat	AA	H Honeycomb	Driver not included: p.78 Compatible controls: 1-10V / DALI / Triac / Casambi / p.84 Accessories: p.33
	06 46°	V Green	D Dark	AN	O Opal filter	Photometric data: available on www.itiluce.com more specification for 350mA and 500mA on p.22 Note: cable length 2m, series connection
		A Amber				
		R Red				



AA Silver Grey

AN Ink Black

Accessories

Accessori

Complete the product code by adding the final letter value, which corresponds to the eventual internal accessory to be integrated.

Il codice prodotto può essere completato inserendo l'ultimo valore in lettera, riferito all'eventuale accessorio interno che si vuole integrare.

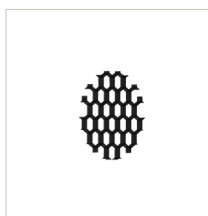
Example code:
LXMGP0303DFAAH

Lux Spike / M

Internal accessories
Accessori interni

H

Note: To be requested when ordering.
Da richiedere al momento dell'ordine.



Honeycomb
Honeycomb

Finish
Black
Finitura
Nero

O

Note: To be requested when ordering.
Da richiedere al momento dell'ordine.

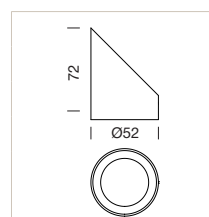


Opal filter
Filtro opale

Lux Spike / M

External accessories
Accessori esterni

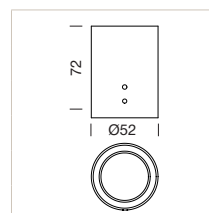
BLUXMSNOOT45



Snoot 45°
Snoot 45°

Finish
Black
Finitura
Nero

BLUXMSNOOT



Snoot
Snoot

Finish
Black
Finitura
Nero

Surface

Lux Spot is an adjustable anodized aluminium spotlight available in three sizes S,M,L. Available with different optical beams, colour temperatures and finishes. The possibility of integrating various types of accessories also offers ample opportunities for installation and customisation of the light.

Lux Spot è un proiettore orientabile in alluminio anodizzato disponibile nelle tre dimensioni S,M,L. È proposto con differenti fasci ottici, temperature colore e finiture. La possibilità di integrare varie tipologie di accessori offre inoltre, ampie opportunità di installazione e personalizzazione della luce.

Lux Spot

Adjustable projector that combines elegance and refinement with durability and reliability. Discreetly blending into the vegetation, it emphasises shapes and colours through its lighting.

Proiettore orientabile che unisce eleganza e raffinatezza a resistenza e affidabilità. Mimetizzandosi tra la vegetazione, enfatizza forme e colori tramite la luce.



Lux Spot L - Mocha Brown.
Private residence, Turin.

Lux Spot / S

Material: Anodized aluminium

Dimension: S

CCT: 2700K / 3000K / 4000K

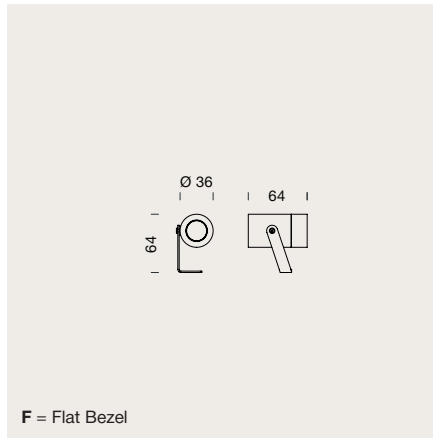
CRI: >90

Adjustability: Yes

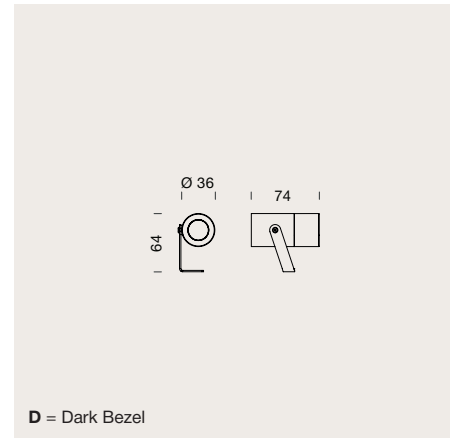
Dimmable: Yes

Finishes: p.18

AA Silver Grey / AN Ink Black / AM Mocha Brown



F = Flat Bezel



D = Dark Bezel

Lux Spot / S

Max 700mA (2,3W)



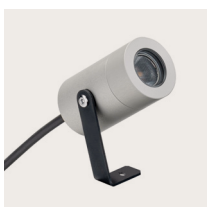
	Optical lens	CCT (K)	Delivered flux	CRI	Bezel	Finishes	Opt. Internal Accs.	Example code: LXSLS0101DFAAH
LXSLS01	01 11°	D 2700	174lm (700mA)	>90	F Flat	AA	H Honeycomb	Driver not included: p.78 Compatible controls: 1-10V / DALI / Triac / Casambi / p.84 Accessories: p.40
	04 25°	W 3000	194lm (700mA)	>90	D Dark	AN	O Opal filter	Photometric data: available on www.italuce.com more specification for 350mA and 500mA on p.22 Note: cable length 2m, series connection
		N 4000	205lm (700mA)	>90		AM		

Lux Spot / S (Coloured LEDs versions)

Max 700mA (2,1W)



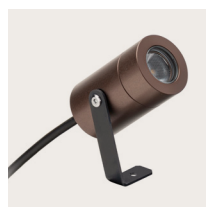
	Optical lens	Coloured LEDs	Bezel	Finishes	Opt. Internal Accs.	Example code: LXSLS0601BFAAH
LXSLS06	01 11°	B Blue	F Flat	AA	H Honeycomb	Driver not included: p.78 Compatible controls: 1-10V / DALI / Triac / Casambi / p.84 Accessories: p.40
	04 25°	V Green	D Dark	AN	O Opal filter	Note: cable length 2m, series connection
		A Amber		AM		
		R Red				



AA Silver Grey



AN Ink Black



AM Mocha Brown

Lux Spot / M

Material: Anodized aluminium

Dimension: M

CCT: 2700K / 3000K / 4000K

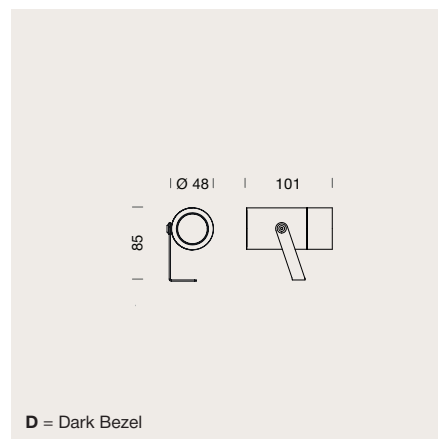
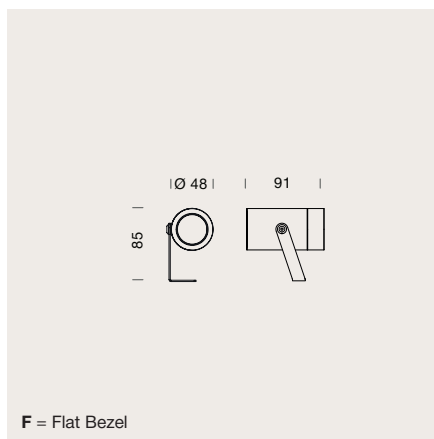
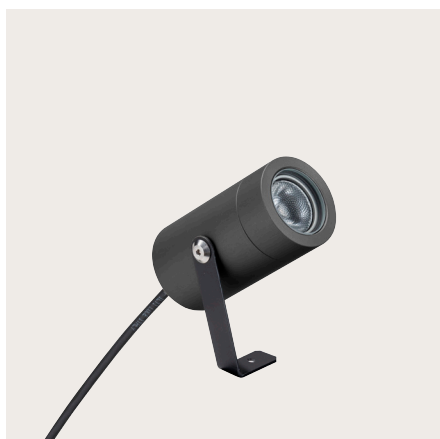
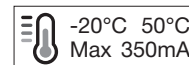
CRI: >90

Adjustability: Yes

Dimmable: Yes

Finishes: p.18

AA Silver Grey / AN Ink Black / AM Mocha Brown



Lux Spot / M

Max 500mA (5,8W)



	Optical lens	CCT (K)	Delivered flux	CRI	Bezel	Finishes	Opt. Internal Accs.	Example code: LXMLS0303DFAAH
LXMLS03	03 17°	D 2700	435lm (500mA)	>90	F Flat	AA	H Honeycomb	Driver not included: p.78 Compatible controls: 1-10V / DALI / Triac / Casambi / p.84 Accessories: p.40-41 Photometric data: available on www.itiluce.com more specification for 350mA on p.22 Note: cable length 2m, series connection
	06 46°	W 3000	484lm (500mA)	>90	D Dark	AN	O Opal filter	
		N 4000	532lm (500mA)	>90		AM		

Lux Spot / M (Coloured LEDs versions)

Max 700mA (2,1W)



	Optical lens	Colored LEDs	Bezel	Finishes	Opt. Internal Accs.	Example code: LXMLS0603BFAAH
LXMLS06	03 17°	B Blue	F Flat	AA	H Honeycomb	Driver not included: p.78 Compatible controls: 1-10V / DALI / Triac / Casambi / p.84 Accessories: p.40-41 Note: cable length 2m, series connection
		V Green				AN
		A Amber				AM
		R Red				
	06 46°		D Dark		O Opal filter	



AA Silver Grey



AN Ink Black



AM Mocha Brown

Lux Spot / L

Material: Anodized aluminium

Dimension: L

CCT: 2700K / 3000K / 4000K

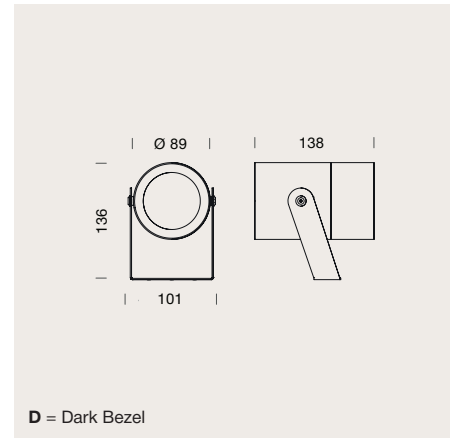
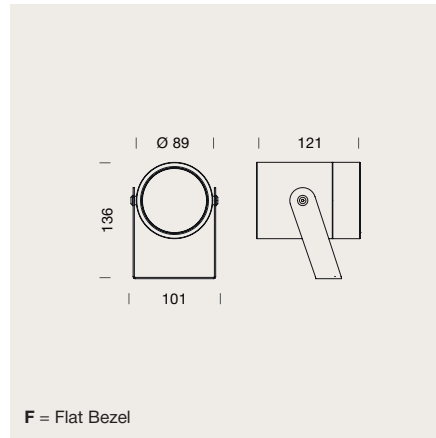
CRI: >90

Adjustability: Yes

Dimmable: Yes

Finishes: p.18

AA Silver Grey / AN Ink Black / AM Mocha Brown



Lux Spot / L

Max 700mA (25,5W)



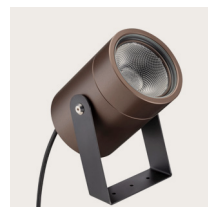
	Optical lens	CCT (K)	Delivered flux	CRI	Bezel	Finishes	Opt. Internal Accs.	Example code: LXLLS0402DFAAH
LXLLS04	02 14°	D 2700	2043lm (700mA)	>90	F Flat	AA	H Honeycomb	Driver not included: p.78 Compatible controls: 1-10V / DALI / Triac / Casambi / p.84 Accessories: p.40-41
	05 53°	W 3000	2271lm (700mA)	>90	D Dark	AN	O Opal filter	Photometric data: available on www.itiluce.com more specification for 350mA and 500mA on p.22 Note: cable length 2m, series connection
		N 4000	2498lm (700mA)	>90		AM		



AA Silver Grey



AN Ink Black



AM Mocha Brown



Lux Spot M - Ink Black, Lux Floor L - Silver Grey.
Private residence, Turin.

Accessories Accessori

Complete the product code by adding the final letter value, which corresponds to the eventual internal accessory to be integrated.

Il codice prodotto può essere completato inserendo l'ultimo valore in lettera, riferito all'eventuale accessorio interno che si vuole integrare.

Example code:
LXLLS0402DFAAH

Lux Spot / S / M / L

Internal accessories
Accessori interni

H

Note: To be requested when ordering.
Da richiedere al momento dell'ordine.



Honeycomb
Honeycomb

Finish
Black
Finitura
Nero

O

Note: To be requested when ordering.
Da richiedere al momento dell'ordine.

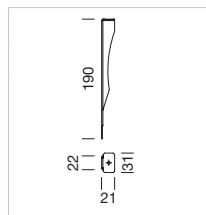


Opal filter
Filtro opale

Lux Spot / S

External accessories
Accessori esterni

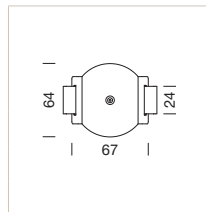
BLUXSPEG



Peg for 1 spot
Picchetto per uno Spot

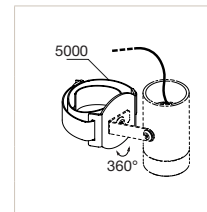
Finish
Black
Finitura
Nero

BLUXMBELT



Tree belt
Cintura per alberi

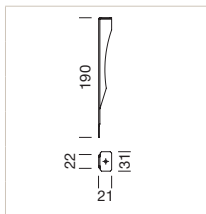
Finish
Black
Finitura
Nero



Lux Spot / M

External accessories
Accessori esterni

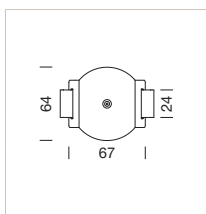
BLUXSPEG



Peg for 1 spot
Picchetto per uno Spot

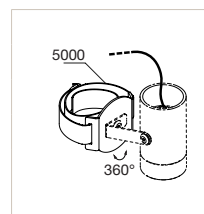
Finish
Black
Finitura
Nero

BLUXMBELT

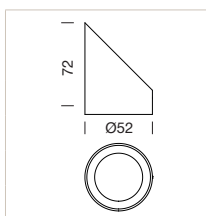


Tree belt
Cintura per alberi

Finish
Black
Finitura
Nero



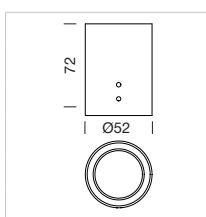
BLUXSNOOT45



Snoot 45°
Snoot 45°

Finish
Black
Finitura
Nero

BLUXMSNOOT



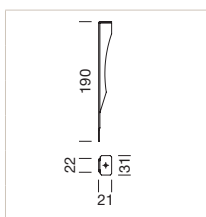
Snoot
Snoot

Finish
Black
Finitura
Nero

Lux Spot / L

External accessories
Accessori esterni

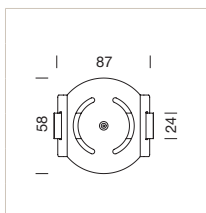
BLUXSPEG



Peg for 1 spot
Picchetto per uno Spot

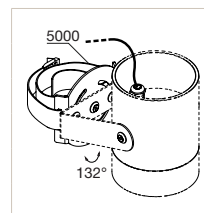
Finish
Black
Finitura
Nero

BLUXLBELT



Tree belt
Cintura per alberi

Finish
Black
Finitura
Nero



Surface

Lux Wall offers a selection of wall-mounted spots with single or double direct emission. Available in M size, featuring different light beams, colour temperatures and finishes and with on-board or remote power supply. The range is completed with an adjustable version for orientable light emission.

Lux Wall racchiude una selezione di spot con fissaggio a parete, con emissione diretta singola o doppia. Disponibili nella dimensione M e con alimentatore a bordo o remoto, con differenti fasci ottici, temperature colore e finiture. La gamma si completa della versione Adjustable per un'emissione orientabile della luce.

Lux Wall

Single / Double / Adjustable

Lux Wall provides ideal lighting solutions for walkways, corridors, and courtyards, whether you need direct, adjustable, or signaling light. It enhances each space with elegance and subtlety.

Luce diretta, orientabile o di segnalazione: Lux Wall offre un'illuminazione perfetta per camminamenti, corridoi e cortili. Valorizza ogni spazio con eleganza e discrezione.



Lux Wall / M

Single

Material: Anodized aluminium

Dimension: M

CCT: 2700K / 3000K / 4000K

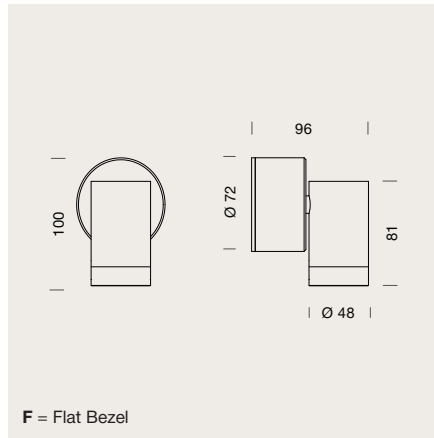
CRI: >90

Adjustability: No

Dimmable: No

Finishes: p.18

AA Silver Grey / AN Ink Black / AM Mocha Brown



Lux Wall - Single / M

IN220-240V (5W)

DRIVER ON BOARD CE UK CA IP65

LXMWS03	Optical lens		CCT (K)		Delivered flux		CRI	Bezel		Finishes			Opt. Internal Accs.		Example code: LXMWS0303DFAAH Driver on board Accessories: p.49 Photometric data: available on www.itiluce.com
	Code	Beam angle	D	W	N	lm (IN220-240)	>90	F	Flat	AA	AN	AM	H	O	
	03	17°	D	2700	332lm (IN220-240)	>90	F	Flat	AA	AN	AM	H	O		
	06	46°	W	3000	369lm (IN220-240)	>90									
			N	4000	406lm (IN220-240)	>90									



AA Silver Grey



AN Ink Black



AM Mocha Brown

Lux Wall / M

Single (Driver not included)

Material: Anodized aluminium

Dimension: M

CCT: 2700K / 3000K / 4000K

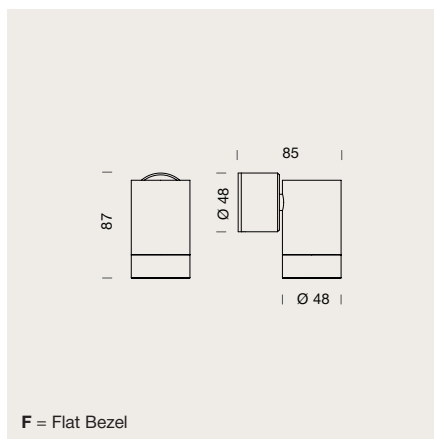
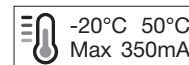
CRI: >90

Adjustability: No

Dimmable: Yes

Finishes: p.18

AA Silver Grey / AN Ink Black / AM Mocha Brown



Lux Wall - Single / M (Driver not included)

Max 500mA (5,8W)

CE UK CA IP65

	Optical lens	CCT (K)	Delivered flux	CRI	Bezel	Finishes	Opt. Internal Accs.	Example code: LXMW10303DFAAH
LXMW103	03 17°	D 2700	435lm (500mA)	>90	F Flat	AA	H Honeycomb O Opal filter	Driver not included: p.78 Accessories: p.49 Photometric data: available on www.itiluce.com more specification for 350mA and 500mA on p.22 Note: cable length 1m, series connection, coloured LED on demand
	06 46°	W 3000	484lm (500mA)	>90		AN		
		N 4000	532lm (500mA)	>90		AM		



AA Silver Grey



AN Ink Black



AM Mocha Brown

Lux Wall / M

Double

Material: Anodized aluminium

Dimension: M

CCT: 2700K / 3000K / 4000K

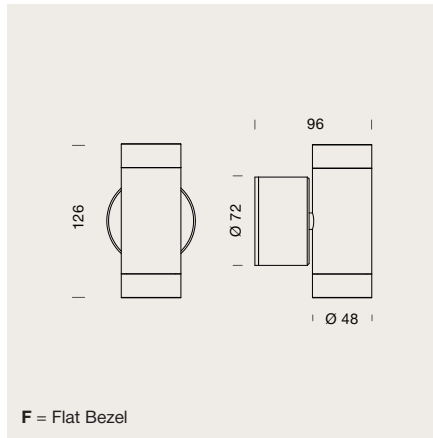
CRI: >90

Adjustability: No

Dimmable: No

Finishes: p.18

AA Silver Grey / AN Ink Black / AM Mocha Brown



Lux Wall - Double / M

IN220-240V (9,5W)

DRIVER ON BOARD CE UK CA IP65

LXMWD03	Optical lens		CCT (K)	Delivered flux	CRI	Bezel	Finishes	Opt. Internal Accs.	Example code: LXMWD0303DFAAH Driver on board Accessories: p.49 Photometric data: available on www.itiluce.com
	Code	Beam angle							
	03	17°	D 2700	664lm (IN220-240)	>90	F Flat	AA AN AM	H O	
	06	46°	W 3000	738lm (IN220-240)	>90				
			N 4000	812lm (IN220-240)	>90				



AA Silver Grey



AN Ink Black



AM Mocha Brown

Lux Wall / M

Double (Driver not included)

Material: Anodized aluminium

Dimension: M

CCT: 2700K / 3000K / 4000K

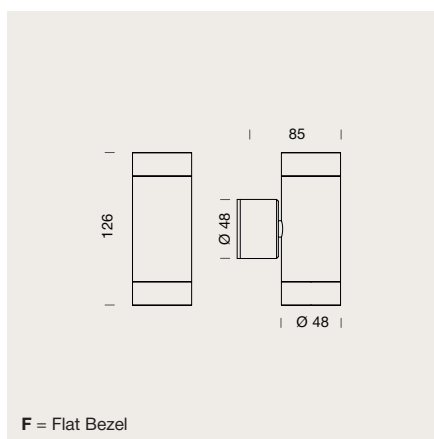
CRI: >90

Adjustability: No

Dimmable: Yes

Finishes: p.18

AA Silver Grey / AN Ink Black / AM Mocha Brown



Lux Wall - Double / M (Driver not included)

Max 350mA (8,4W)

CE UK CA IP65

	Optical lens	CCT (K)	Delivered flux	CRI	Bezel	Finishes	Opt. Internal Accs.	Example code: LXMW20303DFAAH
LXMW203	03 17°	D 2700	664lm (350mA)	>90	F Flat	AA	H Honeycomb O Opal filter	Driver not included: p.78 Accessories: p.49 Photometric data: available on www.itiluce.com more specification for 350mA and 500mA on p.22 Note: cable length 1m, series connection, coloured LED on demand
	06 46°	W 3000	738lm (350mA)	>90		AN		
		N 4000	812lm (350mA)	>90		AM		



AA Silver Grey



AN Ink Black

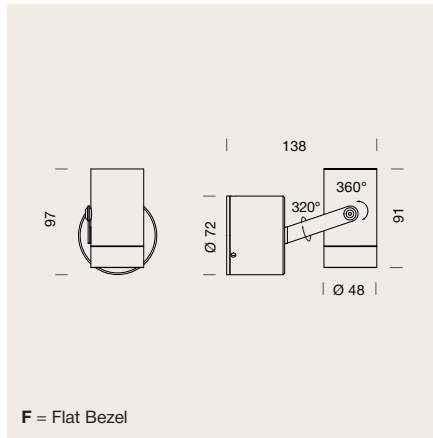


AM Mocha Brown

Lux Wall

Adjustable

Material: Anodized aluminium
Dimension: M
CCT: 2700K / 3000K / 4000K
CRI: >90
Adjustability: Yes
Dimmable: No
Finishes: p.18
 AA Silver Grey / AN Ink Black



Lux Wall - Adjustable / M

IN220-240V (5W)

DRIVER ON BOARD CE UK CA IP65

LXMWO03	Optical lens		CCT (K)		Delivered flux		CRI	Bezel		Finishes		Opt. Internal Accs.		Example code: LXMWO0303DFAAH Driver on board Accessories: p.49 Photometric data: available on www.itiluce.com more specification for 350mA and 500mA on p.22
	03	17°	D	2700	332lm (IN220-240)	>90	F	Flat	AA	H	Honeycomb	O	Opal filter	
	06	46°	W	3000	369lm (IN220-240)	>90			AN					
			N	4000	406lm (IN220-240)	>90								



AA Silver Grey

AN Ink Black

Accessories Accessori

Complete the product code by adding the final letter value, which corresponds to the eventual internal accessory to be integrated.

Il codice prodotto può essere completato inserendo l'ultimo valore in lettera, riferito all'eventuale accessorio interno che si vuole integrare.

Example code:
LXMWS0303DFAAH

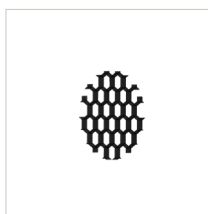
Lux Wall - Adjustable / M

Internal accessories

Accessori interni

H

Note: To be requested when ordering.
Da richiedere al momento dell'ordine.



Honeycomb
Honeycomb

Finish
Black
Finitura
Nero

O

Note: To be requested when ordering.
Da richiedere al momento dell'ordine.



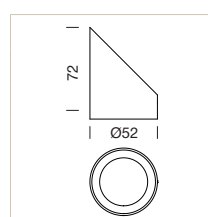
Opal filter
Filtro opale

Lux Wall - Adjustable / M

External accessories

Accessori esterni

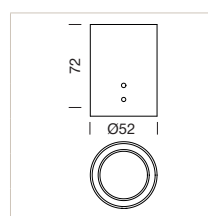
BLUXMSNOOT45



Snoot 45°
Snoot 45°

Finish
Black
Finitura
Nero

BLUXMSNOOT



Snoot
Snoot

Finish
Black
Finitura
Nero





Surface

Lux Surface is a downlight spot that ensures direct and uniform lighting. It comes with an integrated On-Off power supply and is available in sizes M and L, offering various optical beams, color temperatures, and finishes.

Lux Surface è un downlight a plafone che garantisce un'illuminazione diretta e omogenea. È disponibile con alimentatore On-Off integrato nelle dimensioni M e L, con differenti fasci ottici, temperature colore e finiture.

Lux Surface

The solidity of the spot combines with high color rendering even in outdoor applications that require ceiling fixing.

La solidità dello spot si unisce ad un'elevata resa cromatica anche in applicazioni outdoor che richiedono un fissaggio a plafone.



Lux Surface / M

Material: Anodized aluminium

Dimension: M

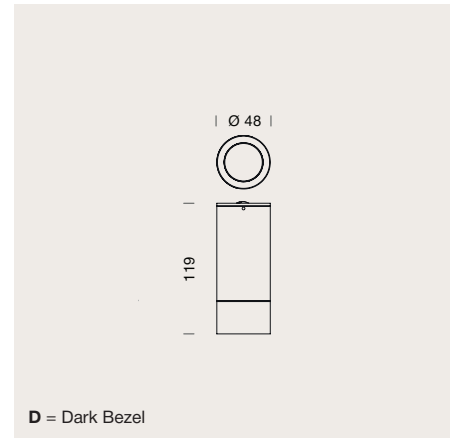
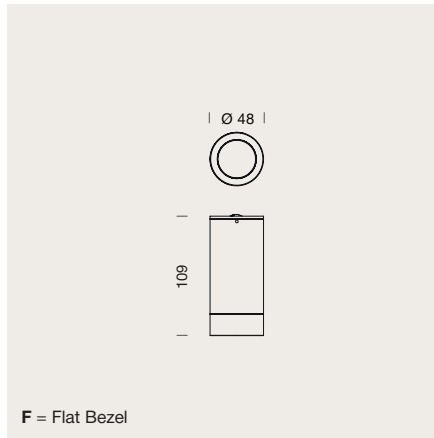
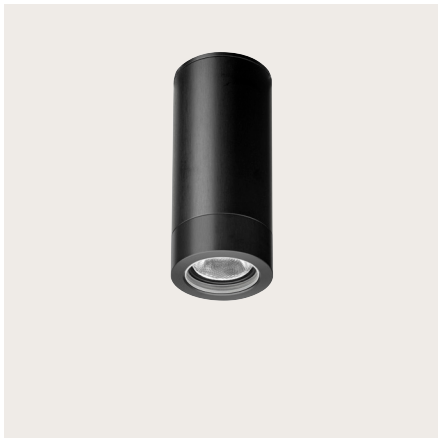
CCT: 2700K / 3000K / 4000K

CRI: >90

Dimmable: No

Finishes: p.18

AA Silver Grey / AN Ink Black / AM Mocha Brown



Lux Surface / M

IN220-240V (5W)

DRIVER ON BOARD CE UK CA IP65

LXMCS03	Optical lens		CCT (K)	Delivered flux	CRI	Bezel	Finishes	Opt. Internal Accs.	Example code: LXMCS0303DFAAH Driver on board Accessories: p.56 Photometric data: available on www.itiluce.com
	Code	Beam angle							
	03	17°	D	2700 332lm (IN220-240)	>90	F Flat	AA	H Honeycomb	
	06	46°	W	3000 369lm (IN220-240)	>90	D Dark	AN	O Opal filter	
			N	4000 406lm (IN220-240)	>90		AM		



AA Silver Grey



AN Ink Black



AM Mocha Brown

Lux Surface / L

Material: Anodized aluminium

Dimension: L

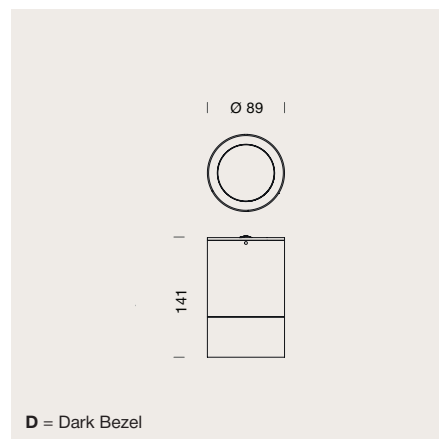
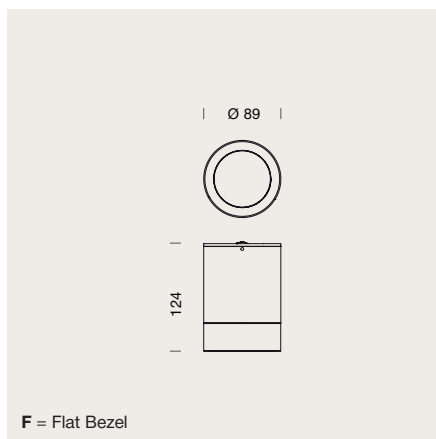
CCT: 2700K / 3000K / 4000K

CRI: >90

Dimmable: No

Finishes: p.18

AA Silver Grey / AN Ink Black / AM Mocha Brown



Lux Surface / L

IN220-240V (14W)

DRIVER ON BOARD CE UK CA IP65

	Optical lens	CCT (K)	Delivered flux	CRI	Bezel	Finishes	Opt. Internal Accs.	Example code: LXLCS0402DFAAH
LXLCS04	02 14°	D 2700	1140lm (IN220-240)	>90	F Flat	AA	H Honeycomb	Driver on board Photometric data: available on www.italuce.com
	05 53°	W 3000	1267lm (IN220-240)	>90	D Dark	AN	O Opal filter	
		N 4000	1393lm (IN220-240)	>90		AM		



AA Silver Grey



AN Ink Black



AM Mocha Brown

Accessories Accessori

Complete the product code by adding the final letter value, which corresponds to the eventual internal accessory to be integrated.

Il codice prodotto può essere completato inserendo l'ultimo valore in lettera, riferito all'eventuale accessorio interno che si vuole integrare.

Example code:
LXMCS0303DFAAH

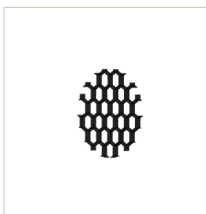
Lux Surface / M

Internal accessories

Accessori interni

H

Note: To be requested when ordering.
Da richiedere al momento dell'ordine.



Honeycomb
Honeycomb

Finish
Black
Finitura
Nero

O

Note: To be requested when ordering.
Da richiedere al momento dell'ordine.



Opal filter
Filtro opale



Recessed

The Lux Floor range provides versatile solutions for floor installations, available in several sizes, finishes, color temperatures, and optical beams. Suitable for illuminating pathways and façades, it includes an IP68 version for underwater applications.

La gamma Lux Floor offre soluzioni per installazioni a pavimento, disponibili in una varietà di dimensioni, finiture, temperature colore e fasci ottici. Ideale per illuminare percorsi e facciate, include una versione IP68 per applicazioni in immersione.

Lux Floor

The dimensions, colour temperatures and finishes ensure compatibility and versatility, transforming any space with functional, refined and yet decorative lighting.

Dimensioni, temperature colore e finiture proposte, garantiscono compatibilità e versatilità di utilizzo, trasformando ogni spazio con un'illuminazione funzionale, raffinata e al tempo stesso decorativa.



Lux Floor L - Silver Grey.
Private residence, Turin.

Lux Floor / XS

Material: Plated brass

Dimension: XS

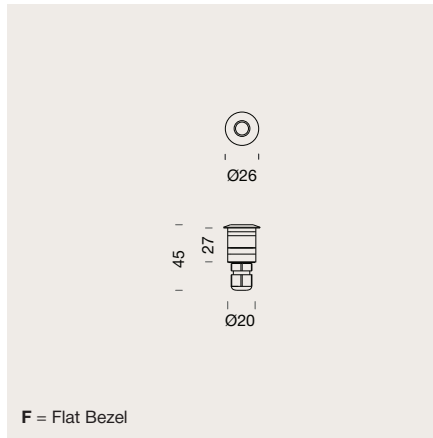
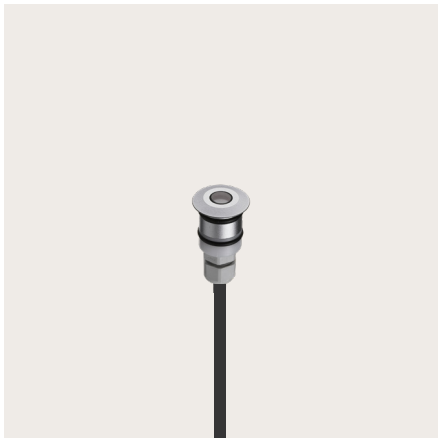
CCT: 2700K / 3000K / 4000K / 5000K

CRI: >90

Dimmable: Yes

Finishes: p.18

CS Satin Chrome



Lux Floor / XS

Max 350mA (1,2W)

CE UK CA IP68

	Optical lens	CCT (K)	Delivered flux	CRI	Bezel	Finishes
LXXFR01	07 65°	D 2700	48lm (350mA)	>90	F Flat	CS
		W 3000	54lm (350mA)	>90		
		N 4000	59lm (350mA)	>90		
		O 5000	63lm (350mA)	>90		

Example code: **LXXFR0107DFAAH**

Driver not included: p.78

Compatible controls: 1-10V / DALI / Triac / Casambi / p.84

Accessories: p.64

Photometric data: available on www.italuce.com

Note: Chrome-plated brass body, cable length 1m, series connection



CS Satin Chrome

Lux Floor / S

Material: Plated brass

Dimension: S

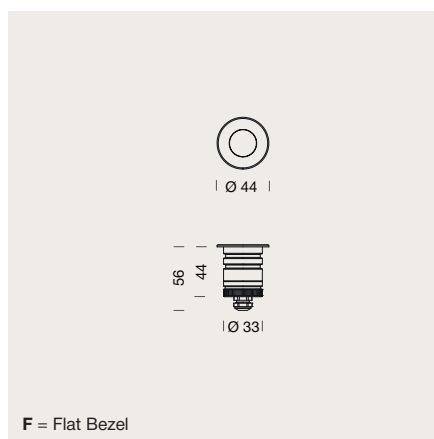
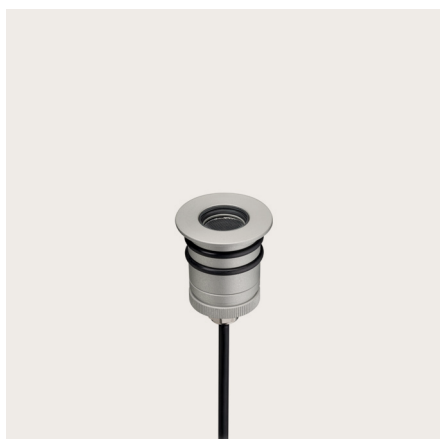
CCT: 2700K / 3000K / 4000K / 5000K

CRI: >90

Dimmable: Yes

Finishes: p.18

CS Satin Chrome



Lux Floor / S

Max 700mA (2,3W)

CE UK CA IP68

	Optical lens	CCT (K)	Delivered flux	CRI	Bezel	Finishes	Opt. Internal Accs.	Example code: LXSFR0101DFAAH
LXSFR01	01 11°	D 2700	174lm (700mA)	>90	F Flat	CS	H Honeycomb O Opal filter	Driver not included: p.78
	04 25°	W 3000	194lm (700mA)	>90				Compatible controls: 1-10V / DALI / Triac / Casambi / p.84
	08 80°	N 4000	205lm (700mA)	>90				Accessories: p.64
	O 5000	214lm (700mA)	>90	Photometric data: available on www.itiluce.com more specification for 350mA and 500mA on p.22				
								Note: Chrome-plated brass body, cable length 1m, series connection

Lux Floor / S (Coloured LEDs versions)

Max 700mA (2,1W)

CE UK CA IP68

	Optical lens	Colored LEDs	Bezel	Finishes	Opt. Internal Accs.	Example code: LXSFR0601BFAAH
LXSFR06	01 11°	B Blue	F Flat	CS	H Honeycomb O Opal filter	Driver not included: p.78
	04 25°	V Green				Compatible controls: 1-10V / DALI / Triac / Casambi / p.84
	08 80°	A Amber				Accessories: p.64
	R Red					Note: Chrome-plated brass body, cable length 1m, series connection



CS Satin Chrome

Lux Floor / M

Material: Anodized aluminium

Dimension: M

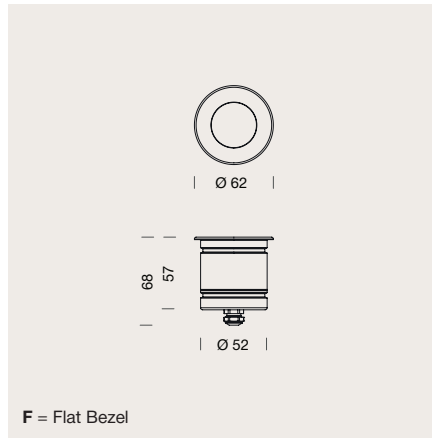
CCT: 2700K / 3000K / 4000K

CRI: >90

Dimmable: Yes

Finishes: p.18

AA Silver Grey / AN Ink Black



Lux Floor / M

Max 500mA (5,8W)



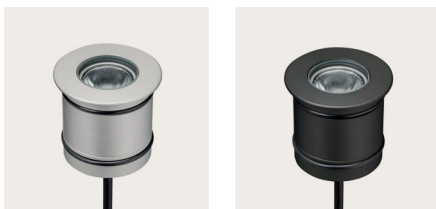
	Optical lens	CCT (K)	Delivered flux	CRI	Bezel	Finishes	Opt. Internal Accs.	Example code: LXMFR0303DFAAH
LXMFR03	03 17°	D 2700	435lm (500mA)	>90	F Flat	AA	H Honeycomb	Driver not included: p.78
	06 46°	W 3000	484lm (500mA)	>90		AN	O Opal filter	Compatible controls: 1-10V / DALI / Triac / Casambi / p.84
		N 4000	532lm (500mA)	>90				Accessories: p.64-65
								Photometric data: available on www.italuce.com more specification for 350mA on p.22
								Note: Cable length 1m, series connection

Lux Floor / M (Coloured LEDs versions)

Max 700mA (2,3W)



	Optical lens	Colored LEDs	Bezel	Finishes	Opt. Internal Accs.	Example code: LXMFR0603BFAAH
LXMFR06	03 17°	B Blue	F Flat	AA	H Honeycomb	Driver not included: p.78
	06 46°	V Green		AN	O Opal filter	Compatible controls: 1-10V / DALI / Triac / Casambi / p.84
		A Amber				Accessories: p.64-65
		R Red				Note: Cable length 1m, series connection



AA Silver Grey

AN Ink Black

Lux Floor / L

Material: Anodized aluminium

Dimension: L

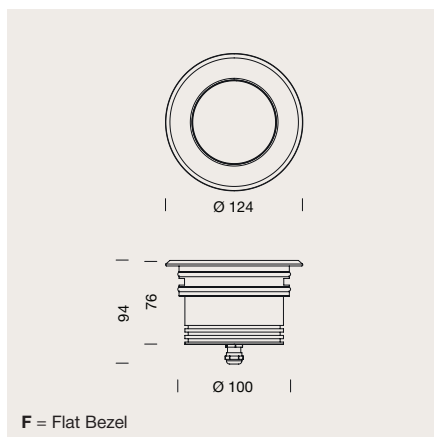
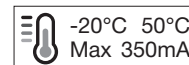
CCT: 2700K / 3000K / 4000K

CRI: >90

Dimmable: Yes

Finishes: p.18

AA Silver Grey / AN Ink Black



Lux Floor / L

Max 700mA (25,5W)

CE UK CA IP67

	Optical lens	CCT (K)	Delivered flux	CRI	Bezel	Finishes	Opt. Internal Accs.
LXLFR04	02 14°	D 2700	2043lm (700mA)	>90	F Flat	AA	H Honeycomb
	05 53°	W 3000	2271lm (700mA)	>90		AN	O Opal filter
		N 4000	2498lm (700mA)	>90			

Example code: **LXLFR0402DFAAH**

Driver not included: p.78

Compatible controls: 1-10V / DALI / Triac / Casambi / p.84

Accessories: p.64-65

Photometric data: available on www.italuce.com more specification for 350mA and 500mA on p.22

Note: Cable length 1m, series connection



AA Silver Grey



AN Ink Black

Accessories Accessori

Complete the product code by adding the final letter value, which corresponds to the eventual internal accessory to be integrated.

Il codice prodotto può essere completato inserendo l'ultimo valore in lettera, riferito all'eventuale accessorio interno che si vuole integrare.

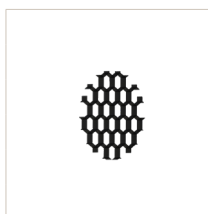
Example code:
LXXFR0107DFAAH

Lux Floor / **S** / **M**

Internal accessories
Accessori interni

H

Note: To be requested when ordering.
Da richiedere al momento dell'ordine.



Honeycomb
Honeycomb

Finish
Black
Finitura
Nero

O

Note: To be requested when ordering.
Da richiedere al momento dell'ordine.

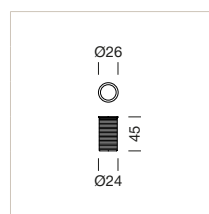


Opal filter
Filtro opale

Lux Floor / **XS**

External accessories
Accessori esterni

BLUXCASSA5



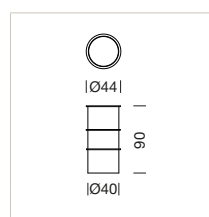
Recessed Box for 1 Spot
Cassaforma per 1
proiettore

Finish
ABS

Lux Floor / **S**

External accessories
Accessori esterni

BLUXCASSA1



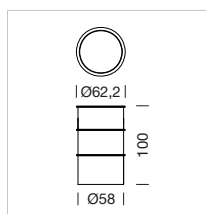
Recessed Box for 1 Spot
Cassaforma per 1
proiettore

Finish
ABS

Lux Floor / M

External accessories
Accessori esterni

BLUXCASSA4



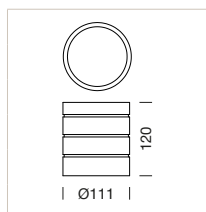
Recessed Box for 1 Spot
Cassaforma per 1
proiettore

Finish
ABS

Lux Floor / L

External accessories
Accessori esterni

BLUXR12BOX



Recessed Box for 1 Spot
Cassaforma per 1
proiettore

Finish
ABS





Recessed

The Lux Ceiling range, available in both Trim and Trimless versions, offers a selection of downlight spots with concealed lighting. It is available in different sizes, colour temperatures, finishes and optical beams. The use of accessory filters also allows further flexibility in terms of application.

Lux Ceiling nelle versioni Trim e Trimless presenta una selezione di spot downlight con illuminazione anche a scomparsa. È disponibile con dimensioni, temperature colore, finiture e fasci ottici differenti. L'uso di filtri accessori inoltre, permette un'ulteriore flessibilità in termini di applicazione.

Lux Ceiling

Trim - Trimless

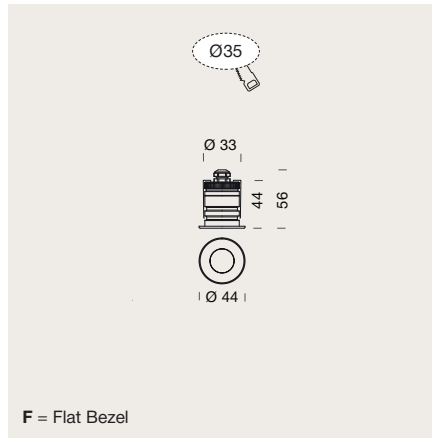
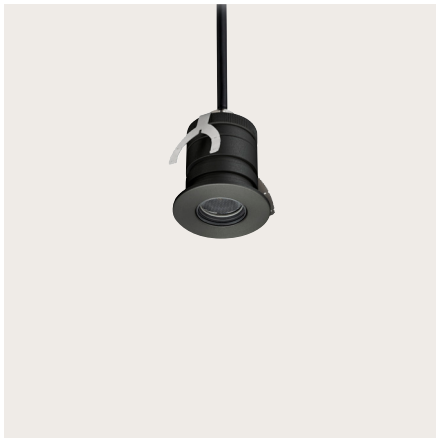
Downlighting is ideal for creating an elegant and sophisticated atmosphere. Its versatility makes it suitable for various environments, providing both discreet and decorative light.

L'illuminazione downlight è perfetta per creare un'atmosfera elegante e sofisticata. La sua versatilità permette di adattarsi a diversi ambienti, offrendo una luce discreta e decorativa.



Lux Ceiling Trim / S

Material: Anodized aluminium
Dimension: S
CCT: 2700K / 3000K / 4000K
CRI: >90
Dimmable: Yes
Finishes: p.18
 AA Silver Grey / AN Ink Black



Lux Ceiling Trim / S

Max 700mA (2,3W)



	Optical lens	CCT (K)	Delivered flux	CRI	Bezel	Finishes	Opt. Internal Accs.
LXSCT01	01 11°	D 2700	174lm (700mA)	>90	F Flat	AA	H Honeycomb
	04 25°	W 3000	194lm (700mA)	>90		AN	O Opal filter
		N 4000	205lm (700mA)	>90			

Example code: **LXSCT0101DFAAH**
 Driver not included: p.78
 Compatible controls: 1-10V / DALI / Triac / Casambi / p.84
 Accessories: p.75
 Photometric data: available on www.italuce.com more specification for 350mA and 500mA on p.22
 Note: Cable length 1m, series connection, suitable for wooden/plasterboard ceiling

Lux Ceiling Trim / S (Coloured LEDs versions)

Max 700mA (2,3W)



	Optical lens	Colored LEDs	Bezel	Finishes	Opt. Internal Accs.
LXSCT06	01 11°	B Blue	F Flat	AA	H Honeycomb
	04 25°	V Green		AN	
		A Amber			
		R Red			

Example code: **LXSCT0601BFAAH**
 Driver not included: p.78
 Compatible controls: 1-10V / DALI / Triac / Casambi / p.84
 Accessories: p.75
 Note: Cable length 1m, series connection, suitable for wooden/plasterboard ceiling



AA Silver Grey

AN Ink Black

Lux Ceiling Trim / M

Material: Anodized aluminium

Dimension: M

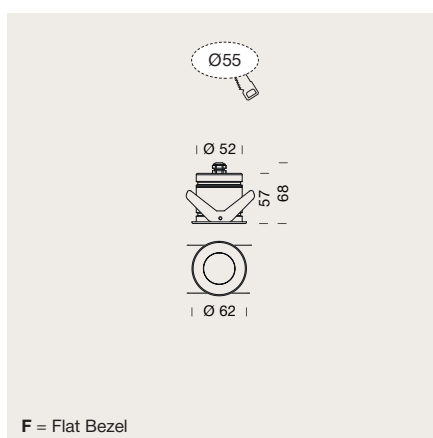
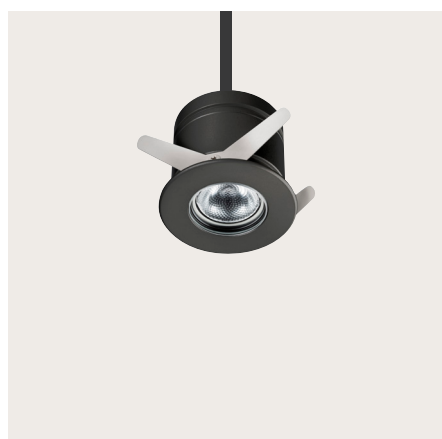
CCT: 2700K / 3000K / 4000K

CRI: >90

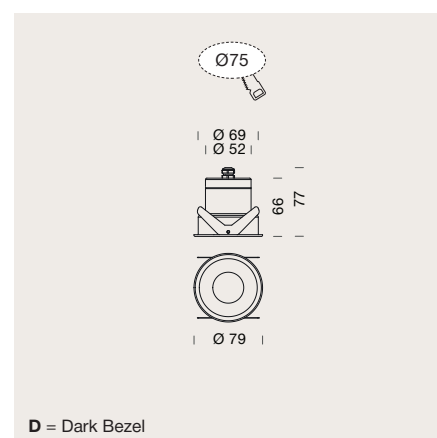
Dimmable: Yes

Finishes: p.18

AA Silver Grey / AN Ink Black



F = Flat Bezel



D = Dark Bezel

Lux Ceiling Trim / M

Max 500mA (5,8W)



	Optical lens	CCT (K)	Delivered flux	CRI	Bezel	Finishes	Opt. Internal Accs.
LXMCT03	03 17°	D 2700	435lm (500mA)	>90	F Flat	AA	H Honeycomb
	06 46°	W 3000	484lm (500mA)	>90	D Dark	AN	O Opal filter
		N 4000	532lm (500mA)	>90			

Example code: **LXMCT0303DFAAH**

Driver not included: p.78

Accessories: p.75

Compatible controls: 1-10V / DALI / Triac / Casambi / p.84
Photometric data: available on www.itiluce.com more specification for 350mA on p.22

Note: Cable length 1m, series connection, suitable for wooden/plasterboard ceiling

Lux Ceiling Trim / M (Coloured LEDs versions)

Max 700mA (2,3W)



	Optical lens	Colored LEDs	Bezel	Finishes	Opt. Internal Accs.
LXMCT06	03 17°	B Blue	F Flat	AA	H Honeycomb
	06 46°	V Green	D Dark	AN	O Opal filter
		A Amber			
		R Red			

Example code: **LXMCT0603BFAAH**

Driver not included: p.78

Compatible controls: 1-10V / DALI / Triac / Casambi / p.84
Accessories: p.75

Note: Cable length 1m, series connection, suitable for wooden/plasterboard ceiling

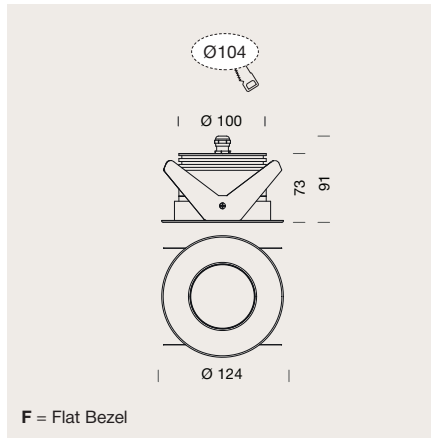


AA Silver Grey

AN Ink Black

Lux Ceiling Trim / L

Material: Anodized aluminium
Dimension: L
CCT: 2700K / 3000K / 4000K
CRI: >90
Dimmable: Yes
Finishes: p.18
 AA Silver Grey / AN Ink Black



Lux Ceiling Trim / L

Max 700mA (25,5W)



	Optical lens	CCT (K)	Delivered flux	CRI	Bezel	Finishes	Opt. Internal Accs.
LXLCT04	02 14°	D 2700	2043lm (700mA)	>90	F Flat	AA	H Honeycomb
	05 53°	W 3000	2271lm (700mA)	>90		AN	O Opal filter
		N 4000	2498lm (700mA)	>90			

Example code: **LXLCT0402DFAAH**
 Driver not included: p.78
 Compatible controls: 1-10V / DALI / Triac / Casambi / p.84
 Accessories: p.75
 Photometric data: available on www.italuce.com more specification for 350mA and 500mA on p.22
 Note: Cable length 1m, series connection, suitable for wooden/plasterboard ceiling



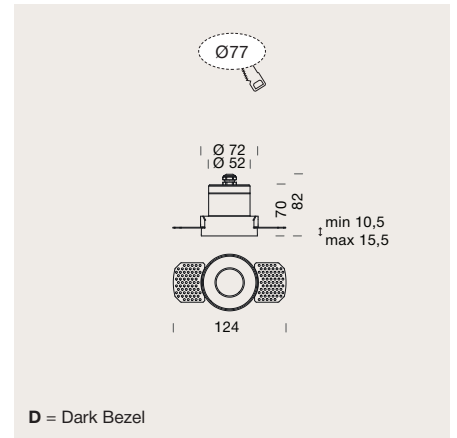
AA Silver Grey

AN Ink Black



Lux Ceiling Trimless / M

Material: Anodized aluminium
Dimension: M
CCT: 2700K / 3000K / 4000K
CRI: >90
Dimmable: Yes
Finishes: p.18
 AA Silver Grey / AN Ink Black



Lux Ceiling Trimless / M

Max 500mA (5,8W)

CE UK CA IP65

	Optical lens	CCT (K)	Delivered flux	CRI	Bezel	Finishes	Opt. Internal Accs.
LXMCL03	03 17°	D 2700	435lm (500mA)	>90	D Dark	AA ●	H Honeycomb
	06 46°	W 3000	484lm (500mA)	>90		AN ●	O Opal filter
		N 4000	532lm (500mA)	>90			

Example code: **LXMCL0303DDAAH**
 Driver not included: p.78
 Compatible controls: 1-10V / DALI / Triac / Casambi / p.84
 Accessories: p.75
 Photometric data: available on www.italuce.com more specification for 350mA on p.22
 Note: Cable length 1m, series connection, suitable for/ plasterboard ceiling

Lux Ceiling Trimless / M (Coloured LEDs versions)

Max 700mA (2,3W)

CE UK CA IP65

	Optical lens	Colored LEDs	Bezel	Finishes	Opt. Internal Accs.
LXMCL06	03 17°	B Blue	D Dark	AA ●	H Honeycomb
	06 46°	V Green		AN ●	
		A Amber			
		R Red			

Example code: **LXMCL0603BDDAAH**
 Driver not included: p.78
 Compatible controls: 1-10V / DALI / Triac / Casambi / p.84
 Accessories: p.75
 Note: Cable length 1m, series connection, suitable for/ plasterboard ceiling



AA Silver Grey

AN Ink Black

Accessories Accessori

Complete the product code by adding the final letter value, which corresponds to the eventual internal accessory to be integrated.

Il codice prodotto può essere completato inserendo l'ultimo valore in lettera, riferito all'eventuale accessorio interno che si vuole integrare.

Example code:
LXMCL0303DDAAH

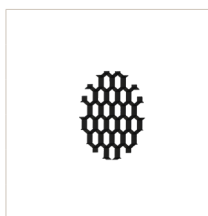
Lux Ceiling / S / M / L

Internal accessories

Accessori interni

H

Note: To be requested when ordering.
Da richiedere al momento dell'ordine.



Honeycomb
Honeycomb

Finish
Black
Finitura
Nero

O

Note: To be requested when ordering.
Da richiedere al momento dell'ordine.



Opal filter
Filtro opale

Driver

Driver

Constant current power supplies are available in on/off, dimmable, adjustable and fixed current versions. They are categorized according to the three spotlight sizes.

Gli alimentatori a corrente costante sono disponibili in versione on/off, dimmerabile, settabile e a corrente fissa. Sono suddivisi in base alle tre dimensioni dei faretti.

DRIVER LUX SIZE XS/S								
Code	Version	Input voltage	Range current	Max power	Setting	Switching	IP	Dimensions mm
WPSUND03350IP	for 1 to 2 spots	220-240V	350mA	3W	No	ON-OFF	65	37x23x21
WPSUND04350IP	for 1 to 3 spots	220-240V	350mA	4W	No	ON-OFF	66	52x26x21
WPSUND16350IP	for 3 to 13 spots	220-240V	350mA	16W	No	ON-OFF	67	140x30x22
WPSTST350-700	for 1 to 5 spots	220-240V	350mA*	7W	Yes	TRIAC	20	110x30x22
WPS1ST350-700	for 1 to 5 spots	220-240V	350mA*	7W	Yes	1-10V	20	110x30x22
WPSDST250-700	for 4 to 13 spots	110-240V	350mA*	17W	Yes	DALI	20	120x52x22
WPCST150-700	for 4 to 13 spots	220-240V	350mA*	18W	Yes	CASAMBI	20	97x43x30
WPSUND04500IP	for 1 to 2 spots	100-240V	500mA	4W	No	ON-OFF	66	37x26,3x21,4
WPSUST150-500	for 1 to 13 spots	220-240V	500mA*	23W	Yes	ON-OFF	20	138x30x22,1
WPSTST350-700	for 1 to 5 spots	220-240V	500mA*	10W	Yes	TRIAC	20	110x30x22
WPS1ST350-700	for 1 to 5 spots	220-240V	500mA*	10W	Yes	1-10V	20	110x30x22
WPSDST250-700	for 2 to 11 spots	220-240V	500mA*	20W	Yes	DALI	20	120x52x22
WPCST150-700	for 4 to 15 spots	220-240V	500mA*	26W	Yes	CASAMBI	20	97x43x30
WPSUND04700IP	for 1 spot	100-240V	700mA	4W	No	ON-OFF	66	37x26,3x21,4
WPSUND12700	for 5 spots	220-240V	700mA	12W	No	ON-OFF	20	127x50x14
WPSTST350-700	for 1 to 4 spots	220-240V	700mA*	10W	Yes	TRIAC	20	110x30x22
WPS1ST350-700	for 1 to 4 spots	220-240V	700mA*	10W	Yes	1-10V	20	110x30x22
WPSDST250-700	2 to 7 spots	110-240V	700mA*	20W	Yes	DALI	20	120x52x22
WPCST150-700	for 4 to 12 spots	220-240V	700mA*	26W	Yes	CASAMBI	20	97x43x30

Note: for outdoor installation IP connection system not included, series connection, *to be setted

DRIVER | LUX SIZE M

Code	Version	Input voltage	Range current	Max power	Setting	Switching	IP	Dimensions mm
WPSUND16350IP	for 1 to 3 spots	220-240V	350mA	16W	No	ON-OFF	67	140x30x22
WPSUND17350	for 1 to 3 spots	220-240V	350mA	17W	No	ON-OFF	20	122x38x24
WPSUST150-500	for 1 to 4 spots	220-240V	350mA*	18,5W	Yes	ON-OFF	20	138x30x22,1
WPSTST120-350	for 1 to 2 spots	220-240V	350mA*	10W	Yes	TRIAC	20	110x30x22
WPS1ST120-350	for 1 to 2 spots	220-240V	350mA*	10W	Yes	1-10V	20	110x30x22
WPSDST250-700	for 1 to 3 spots	110-240V	350mA*	17W	Yes	DALI	20	120x52x22
WPCSCST150-700	for 1 to 4 spots	220-240V	350mA*	18W	Yes	CASAMBI	20	97x43x30
WPSUND25500IP	for 3 to 4 spots	220-240V	500mA	25W	No	ON-OFF	65	ø65X28
WPSUST150-500	for 1 to 3 spots	220-240V	500mA*	23W	Yes	ON-OFF	20	138x30x22,1
WPSTST350-700	for 1 spot	220-240V	500mA*	10W	Yes	TRIAC	20	110x30x22
WPS1ST350-700	for 1 spot	220-240V	500mA*	10W	Yes	1-10V	20	110x30x22
WPS1ST250-1A	for 2 to 3 spots	110-277V	500mA*	21W	Yes	1-10V	20	139x42x30
WPSDST250-700	for 1 to 3 spots	110-240V	500mA*	20W	Yes	DALI	20	120x52x22
WPCSCST150-700	for 1 to 4 spots	220-240V	500mA*	26W	Yes	CASAMBI	20	97x43x30

Note: for outdoor installation IP connection system not included, series connection, *to be setted

DRIVER | LUX SIZE L

Code	version	input voltage	range current	max power	Setting	switching	IP	dimensions mm
WPSUND16350IP	for 1 spot	220-240V	350mA	16W	No	ON-OFF	67	140x30x22
WPS1ST250-1A	for 1 spot	110-277V	350mA*	15W	Yes	1-10V	20	139x42x30
WPSDST250-700	for 1 spot	110-240V	350mA*	17W	Yes	DALI	20	120x52x22
WPCSCST150-700	for 1 spot	220- 240V	350mA*	18W	Yes	CASAMBI	20	97x43x30
WPSUND25500IP	for 1 spot	220-240V	500mA	25W	No	ON-OFF	65	ø65X28
WPS1ST250-1A	for 1 spot	110-277V	500mA*	21W	Yes	1-10V	20	139x42x30
WPSDST250-700	for 1 spot	220-240V	500mA*	20W	Yes	DALI	20	120x52x22
WPCSCST150-700	for 1 spot	220-240V	500mA*	26W	Yes	CASAMBI	20	97x43x30
WPSUND33700IP	for 1 spot	90/264V	700mA	33W	No	ON-OFF	67	148x40x30
WPSTST550-900	for 1 spot	220-240V	700mA*	29W	Yes	TRIAC	20	110x30x22
WPS1ST250-1A	for 1 spot	110-277V	700mA*	29W	Yes	1-10V	20	139x42x30
WPSDST250-1A	for 1 spot	110-277V	700mA*	35W	Yes	DALI	20	139x42x30
WPCSCST150-700	for 1 spot	220- 240V	700mA*	26W	Yes	CASAMBI	20	97x43x30

Note: for outdoor installation IP connection system not included, series connection, *to be setted

Electrical connections

Collegamenti elettrici

Electrical connection diagram

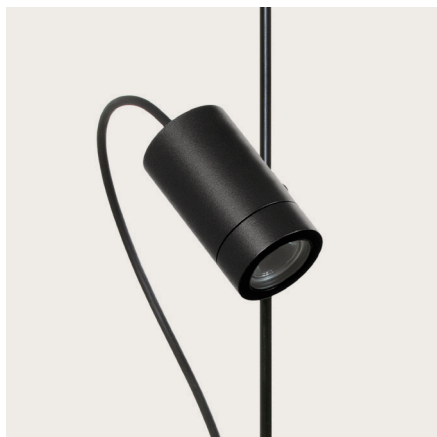
Schema di collegamento elettrico



Lux Floor

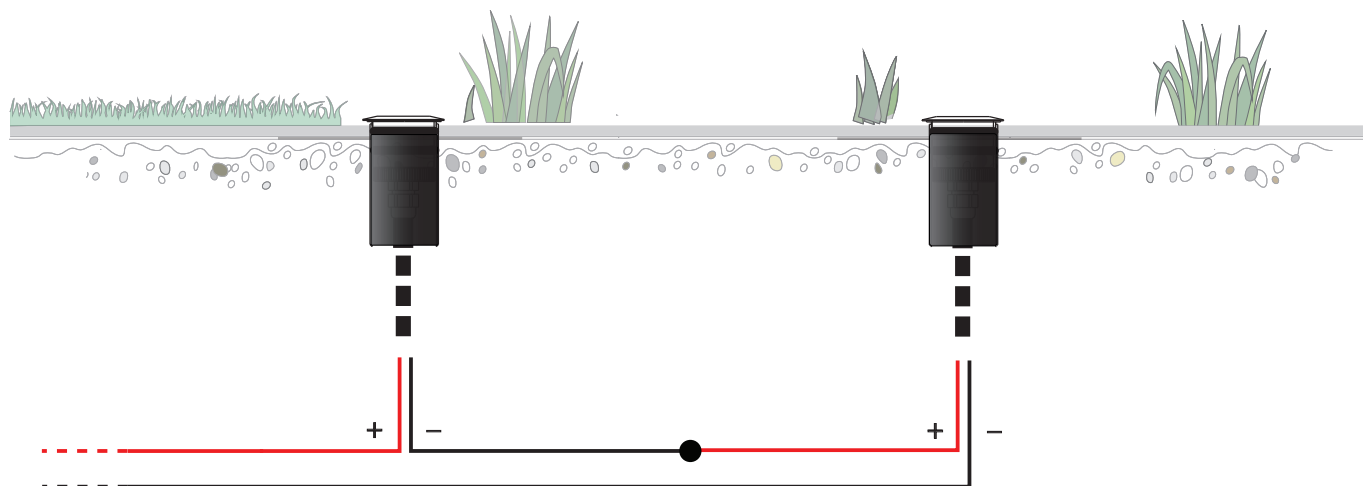
Lux Garden

Lux Surface



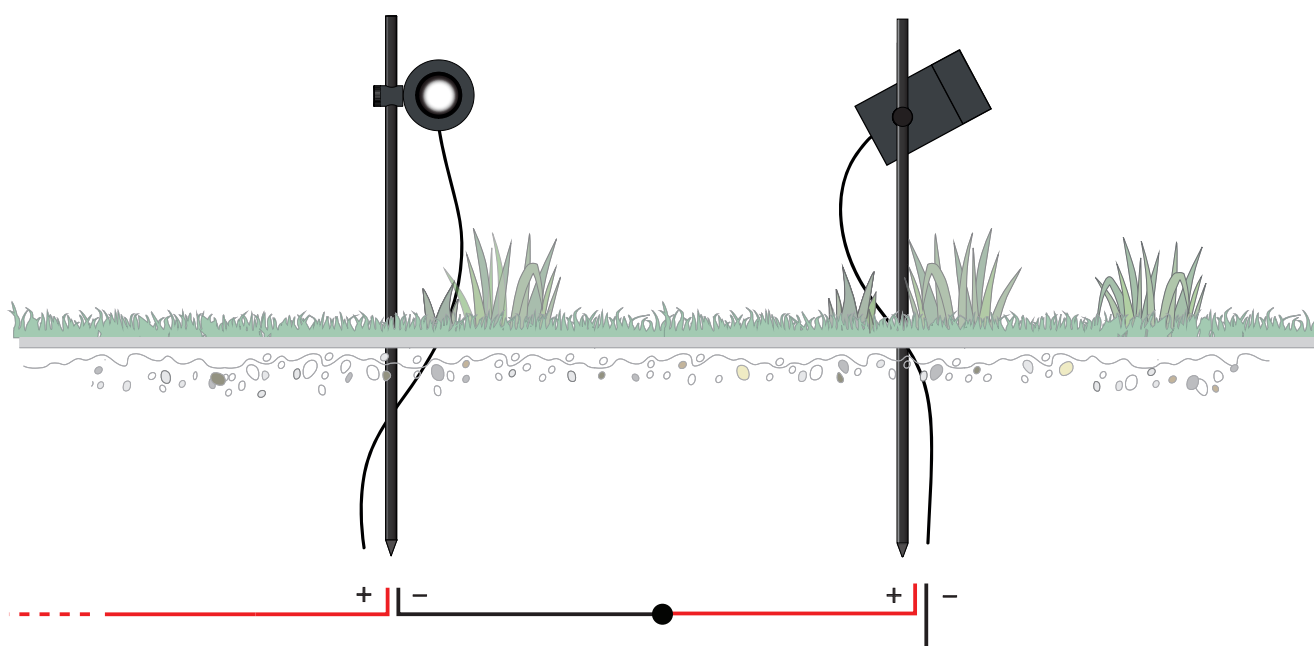
Series connection Collegamento in serie

Lux Floor



Total cable length 20m - wire section recommended 2x1mm².
Lunghezza totale del cavo 20m - sezione del filo consigliata 2x1mm².

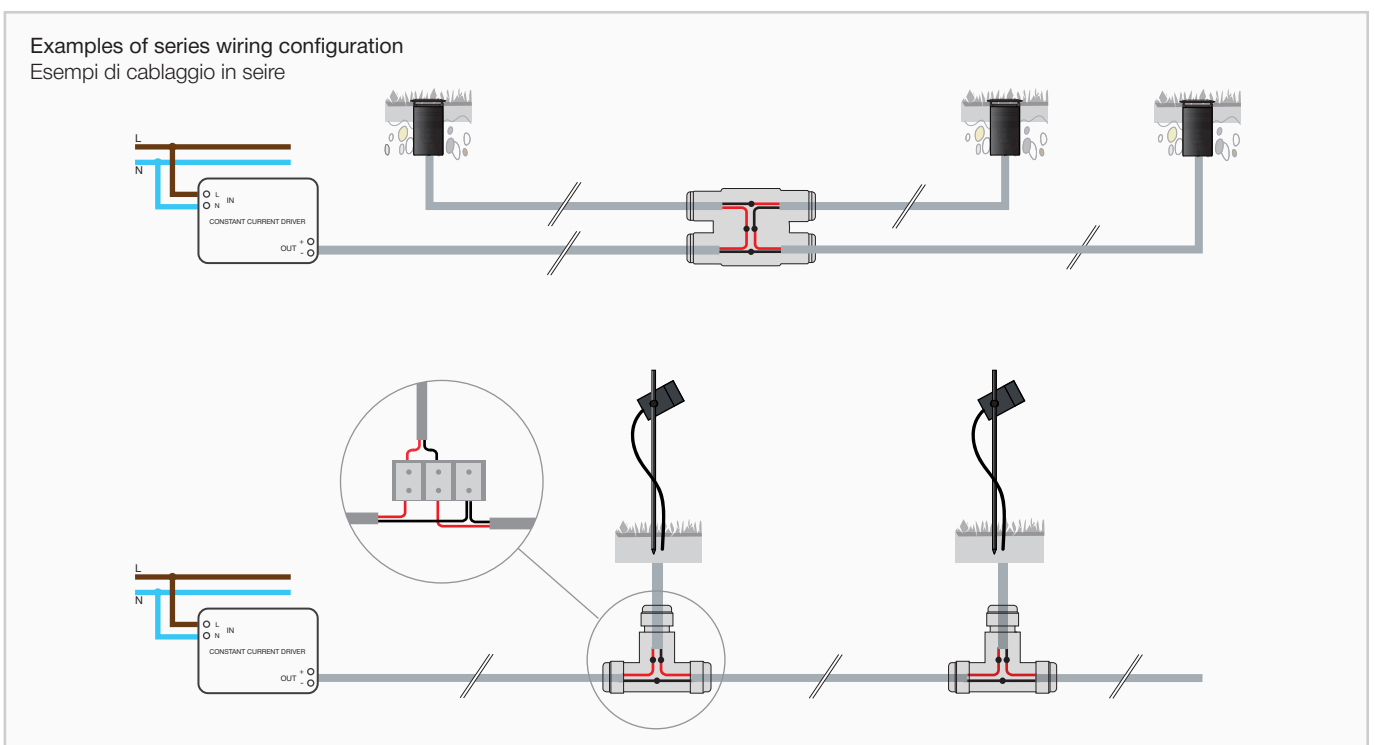
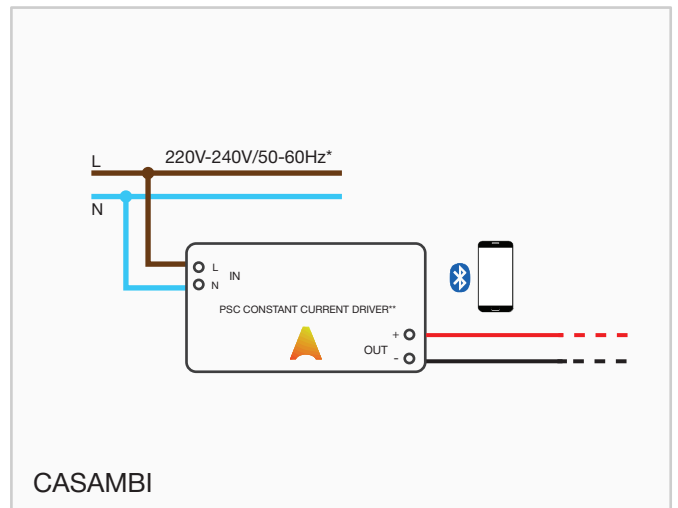
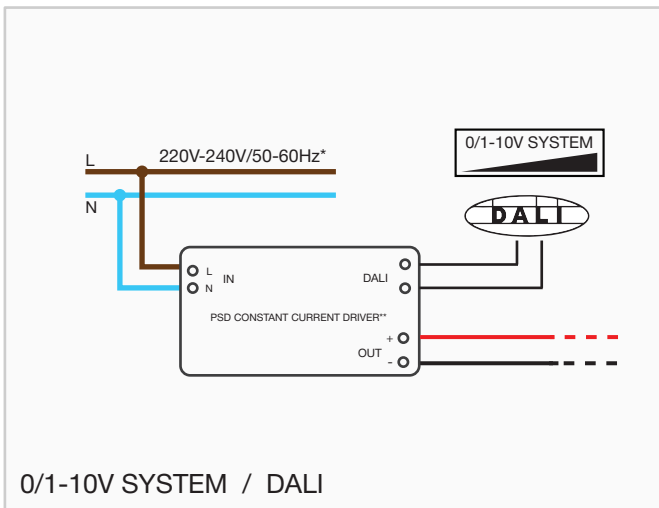
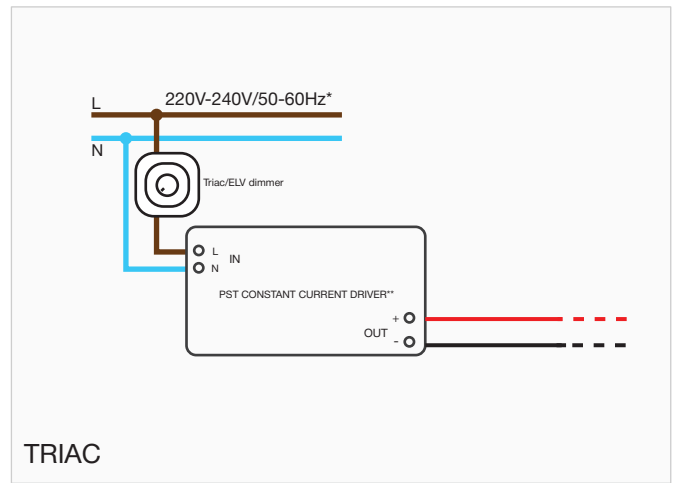
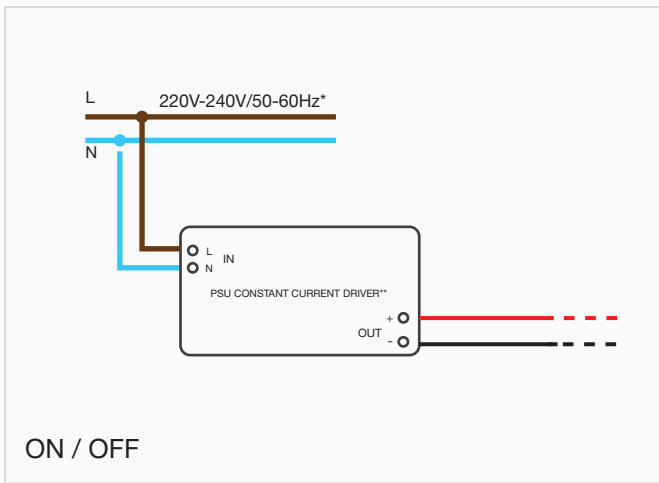
Lux Garden



Total cable length 20m - wire section recommended 2x1mm².
Lunghezza totale del cavo 20m - sezione del filo consigliata 2x1mm².

Driver and control system examples

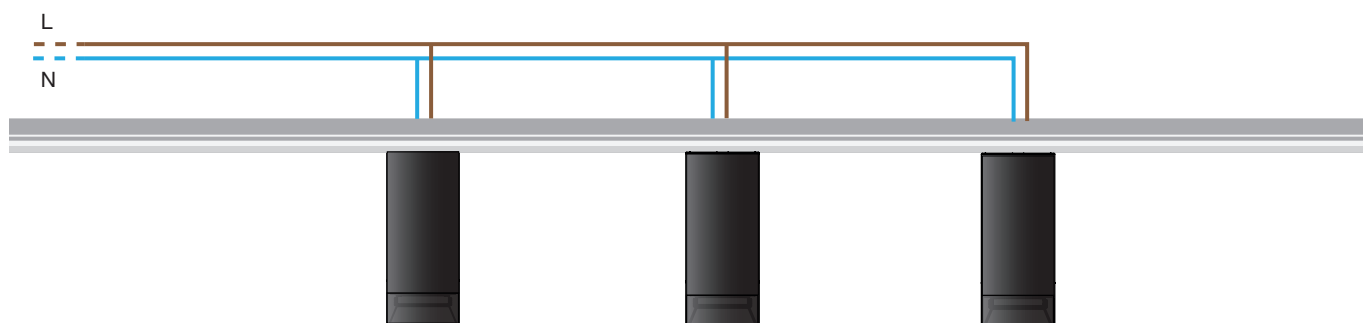
Driver ed esempi di sistemi e controllo



Main voltage connection

Collegamento alla tensione di rete

Lux Surface
(driver ON-OFF on board)



Credits

- Lux Garden at Molteni Pavillion, Giussano.
Project: Vincent Van Duysen - p.2
- Lux Outdoor range at Casa Y, Turin.
Project: Arch. Luca Maria Gandini. Ph. Barbara Corsico
p. 25, 29, 31, 35, 39, 50, 53, 57, 59, 66

ART DIRECTION AND GRAPHIC DESIGN
ILTl Luce

PHOTOS
Barbara Corsico
Enrico Muraro
Marcello Perego

EDITION
January 2025

PRINTED BY
Cattaneo Paolo Grafiche Srl - Annone di Brianza (LC)

General Information

Informazioni Generali

IT

Obiettivo di ILTI LUCE è quello di proporre soluzioni tecnologiche all'avanguardia, anche tramite un continuo e costante processo di aggiornamento. Per definizione la tecnologia è mutevole ed in costante evoluzione. Sugeriamo, per assicurare la consultazione delle informazioni più recenti sui prodotti, di verificare quelle disponibili sul nostro website www.iltiluce.com. Questo documento è stato redatto a Gennaio 2025. Sostituisce ed aggiorna qualsiasi altra pubblicazione in relazione ai prodotti elencati.

A causa di naturali limiti tecnici di riproduzione e stampa, il colore dei modelli a catalogo è puramente indicativo e non può costituire motivo di rivalsa.

Ove non espressamente scritto, le lampadine non sono incluse nella vendita.

EN

ILTI LUCE's goal is to propose cutting-edge technological solutions, also through a constant updating process.

By definition, technology is changing and continuously evolving. To ensure the consultation of the latest product data, we recommend referring to the information available on our website www.iltiluce.com. This document was drafted in January 2025. It replaces and updates any other publication in relation to the listed products.

Due to natural technical limitations of reproduction and printing, the colour of the models in the catalogue is purely indicative and cannot constitute grounds for recourse.

Unless expressly stated, light bulbs are not included in the sale.

DE

Das Ziel von ILTI LUCE ist die Entwicklung von technologischen Lösungen auf dem neuesten Stand, auch durch einen ständigen Aktualisierungsprozess. Die Technik entwickelt sich ständig weiter.

Um die aktuellsten Produktunterlagen einzusehen, empfehlen wir, sich auf die Informationen auf unserer Website www.iltiluce.com zu beziehen. Dieses Dokument wurde im Januar 2025 verfasst. Es ersetzt und aktualisiert alle anderen Veröffentlichungen in Bezug auf die aufgeführten Produkte.

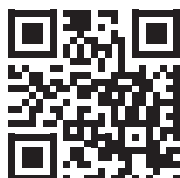
Aufgrund der technischen Grenzen der Reproduktion und des Drucks sind die Farben der im Katalog abgebildeten Modelle rein indikativ und können nicht als Reklamationsgrund dienen. Sofern nicht ausdrücklich angegeben, sind die Glühbirnen nicht im Verkauf enthalten.

FR

L'objectif de ILTI LUCE est de proposer des solutions technologiques de pointe, également à travers un processus de mise à jour constante. Par définition, la technologie évolue et change continuellement. Pour garantir la consultation des dernières données produits, nous vous recommandons de vous référer aux informations disponibles sur notre site www.iltiluce.com.

Ce document a été établi en Janvier 2025. Il remplace et met à jour toute autre publication relative aux produits cités.

En raison des limites techniques naturelles de reproduction et d'impression, la couleur des modèles du catalogue est purement indicative et ne peut constituer un motif de réclamation. Sauf mention expresse, les ampoules ne sont pas comprises dans la vente.



Photometric data and more information available on our website:

www.iltiluce.com



Scan the code for Terms & Conditions



ILTI LUCE

ILTI LUCE

Strada Borgata Paradiso, 20
10036 Settimo Torinese (To) - ITALY
Tel. +39 011 765 73 01
info@iltiluce.com

www.iltiluce.com

Part of

NEMO Group

NEMO SHOWROOM MONFORTE

Corso Monforte 19/A,
20122 Milan
Tel +39 02 970 703 40
monforte@nemolighting.com

NEMO GALERIE PARIS

44, Rue du Bac
75007 Paris
Tel +33 (0) 1 486 318 42
ruedubac@nemolighting.fr

NEMO USA

1 Cape May Street Suite #270
Harrison (New Jersey) – 07029
Phone +1 800 734 5858
usa@nemolighting.com
nemolighting.com/usa/

NEMO COPENHAGEN

Store Kongensgade 118
1264 København
Denmark

