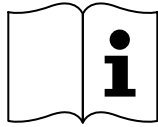
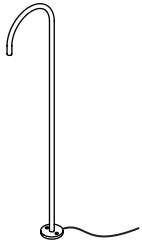


## TWIG

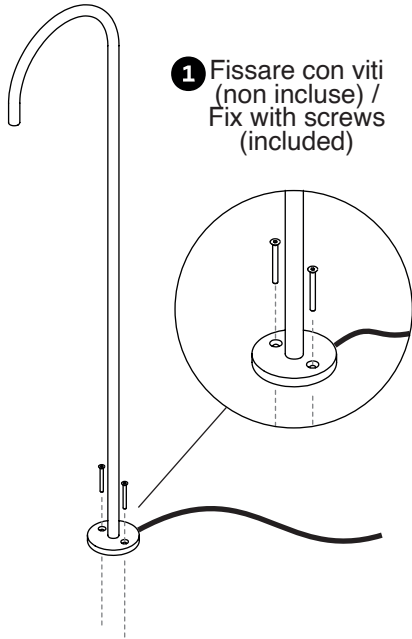
(max 1W - max 350mA)

CODE  
TWD0001\_ \_ \_ \_ \_  
15/10/2025



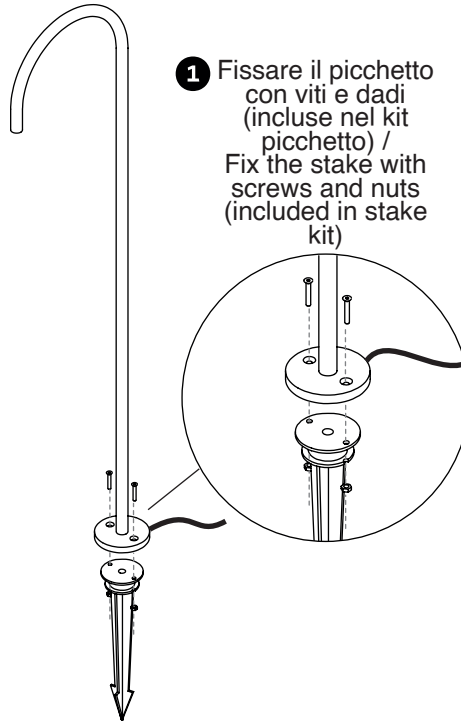
Modalità d'installazione / Installation

**A** Standard

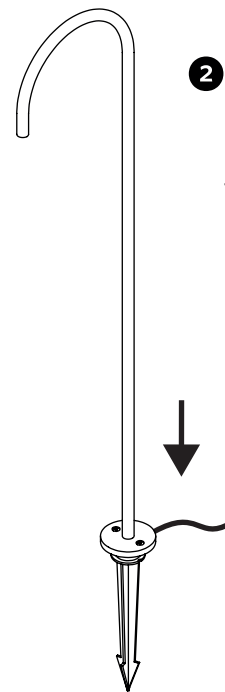


**1** Fissare con viti (non incluse) / Fix with screws (included)

**B** Accessorio picchetto / Stake accessory (not included, code: BGREPEG21)

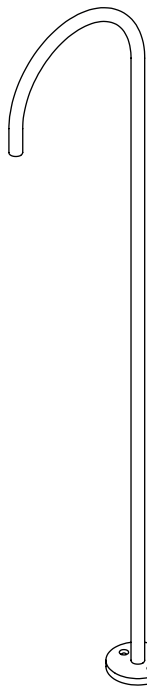
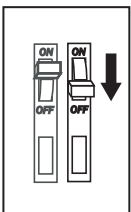


**1** Fissare il picchetto con viti e dadi (include nel kit picchetto) / Fix the stake with screws and nuts (included in stake kit)



**2** inserire il picchetto nella terra / Insert the stake into the ground

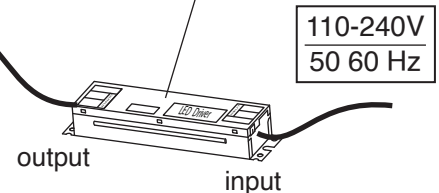
Cablaggio / Wiring installation



Connettori IP68 (non inclusi)  
IP68 Connectors (not included)

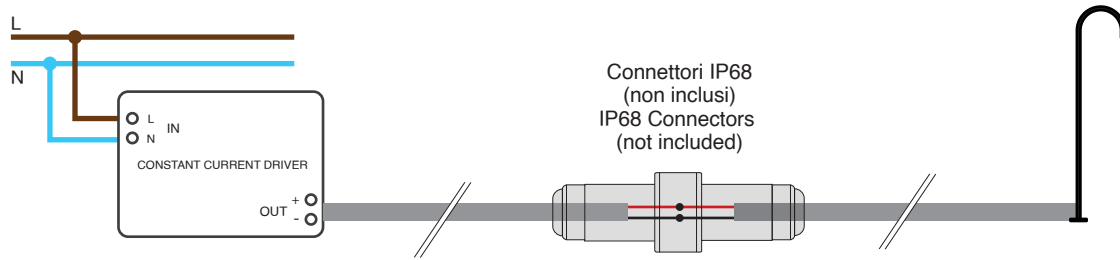
Rosso +  
Red +  
Nero -  
Black -

Alimentatore LED CC (non incluso)  
LED Driver CC (not included)  
Input Current = max 350mA



L=2mt (sez. 2x0,5mm<sup>2</sup>)

## Cablaggio raccomandato per installazioni outdoor - Recommended wiring for outdoor installations



Effettuare il cablaggio usando un sistema che garantisca almeno il grado IP del faretto / Make the wiring using a system that guarantees at least the IP grade of the spot.



La morsettieria di alimentazione non è inclusa / the terminal block not included

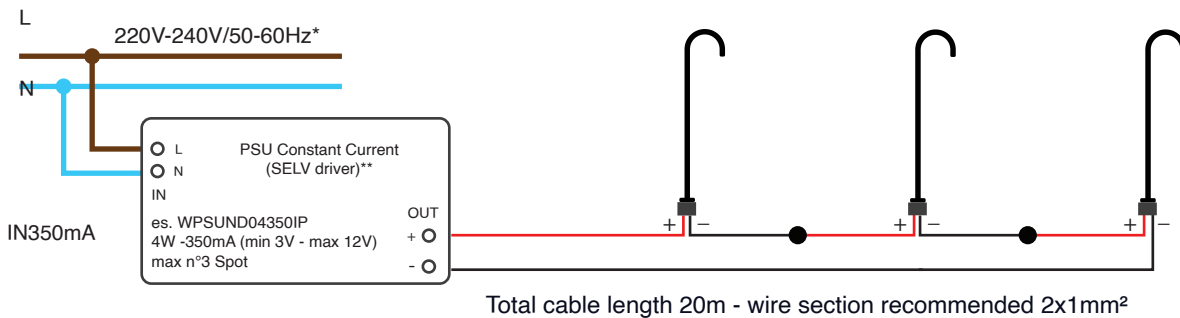


Dare tensione all'impianto solo dopo aver collegato tutti i LED all'alimentatore / Connect the fitting to the power supply only after connecting all LED to the driver



L'installazione deve essere fatta da personale qualificato. / Installation should be carried out by a suitable qualified installer.

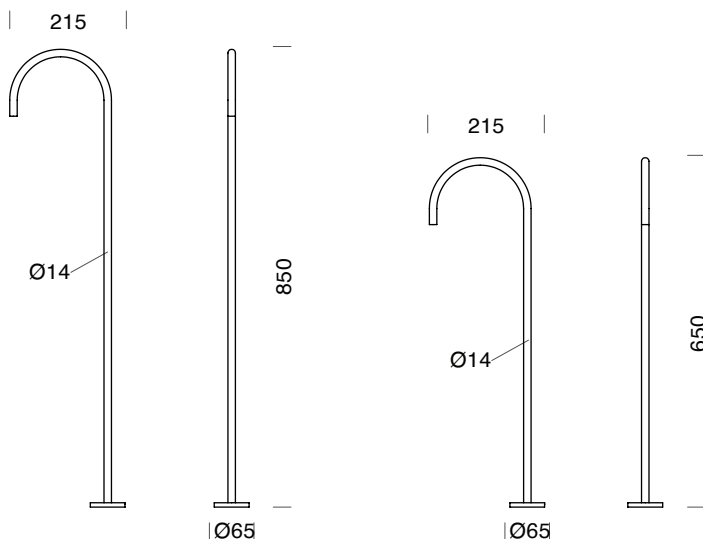
## Diagramma di collegamento in serie / Series wiring diagram



\* Verificare la tensione di ingresso supportata dagli alimentatori / Verify the input tension supported from drivers.

\*\* Usare un driver SELV / Use a SELV driver.

## Dimensioni / Dimensions



# ILTI LUCE

ITALIANO

AVVERTENZE



LAMPADE OUTDOOR

L'installazione deve essere fatta da personale qualificato. / Togliere tensione prima di eseguire operazioni di manutenzione / Tutte le operazioni di cablaggio e manutenzione vanno eseguite con l'interruttore generale in posizione OFF / Non aprire il faretto/lampada.

Dare tensione all'impianto solo dopo aver collegato tutti i LED all'alimentatore (quando previsto) / In caso di guasti, previa autorizzazione al reso di ILTI LUCE il prodotto non dovrà essere nè aperto nè smontato e il cavo deve essere tagliato lasciando almeno 10/15cm/ Effettuare il cablaggio usando un sistema che garantisca almeno il grado IP del faretto / Se previsto, usare esclusivamente le lampadine del tipo e della potenza indicate nei dati dell'etichetta. / Quando non è espressamente indicato evitare di esporre il prodotto in ambienti con presenza di cloro, salsedine o altri agenti aggressivi. / La temperatura di colore (CCT) delle sorgenti LED può differire dal valore nominale dichiarato in un range di  $\pm 5\%$  / ILTI LUCE si riserva di apportare qualsiasi modifica tecnica o formale senza preavviso, soprattutto per quanto concerne le sorgenti LED. / Queste istruzioni devono essere conservate con cura per ogni ulteriore consultazione.

-Per un corretto funzionamento, l'apparecchio necessita di relativo vetro di protezione integro.



## Lamping



- Questo apparecchio contiene lampade a LED integrate.  
This luminaire contains built-in LED lamps.

- Il LED e il cavo di alimentazione non possono essere sostituiti dall'utente finale. Rivolgersi a ILTI LUCE (unico centro autorizzato).  
The LED and the cables cannot be changed in the luminaire from the end-user. Please contact ILTI LUCE (only authorized center).

Questo prodotto contiene una sorgente luminosa di classe di efficienza energetica <G> (versione 2700-3000K)  
This product contains a light source of energy efficiency class <G> (2700-3000K version)

- Non fissare direttamente la fonte luminosa  
Don't look directly at the light source

ENGLISH

CAUTION

OUTDOOR LUMINAIRE

Installation should be carried out by a suitable qualified installer. / Disconnect main voltage before maintenance operation / All wiring and maintenance must be performed with the main switch in the OFF position / Don't open the luminaire.

Connect the fitting to the power supply only after connecting all LED to the driver (when expected) / In case of failure, upon a return authorization of ILTI LUCE, the product will be not neither open or dismounted and the cable must be cut leaving at least 10/15cm / Make the wiring using a system that guarantees at least the IP grade of the spot. /

Se previsto, use only bulbs of suitable type and power specified in the label / Do not install fixture in environment with presence of chlorine, salt air or aggressive agents, if not expressly mentioned. / The color temperature (CCT) of LED sources can be different from the declared nominal value within a range of  $\pm 5\%$ . / ILTI LUCE reserves the right to make any technical or formal alterations to its products without giving prior notice, especially for LED sources. / We recommend you to keep instructions for further consultations.

-For a proper operation, the fitting requires its protective undamaged glass.

ITALIANO

SMALTIMENTO DELL'APPARECCHIO



Questo apparecchio di illuminazione è prodotto in conformità alla Direttiva EU 2012/19/EU.

Secondo la direttiva comunitaria WEEE (Waste Electrical and Electronic Equipment) l'apparecchio non può essere smaltito con i rifiuti indifferenziati. Deve essere portato nelle strutture locali per lo smaltimento ed il riciclaggio dei prodotti elettronici.

ITALIANO

ISTRUZIONI DI SICUREZZA PER LA PULIZIA DELLE LAMPADE



Pulire periodicamente gli apparecchi per rimuovere gli accumuli di sporco e sostanze che si depositano sulle superfici a contatto con aria/acqua. Prima della pulizia, spegnere l'apparecchio e lasciarlo raffreddare. Gli intervalli ed i metodi richiesti a tale riguardo dipendono dal luogo e dalla situazione di montaggio nonché dalle condizioni ambientali.

Effettuare la pulizia utilizzando un panno morbido inumidito in acqua tiepida. Non usare prodotti per la pulizia a base acida per pulire i faretti. Non utilizzare idropulitrici. Nessuna parte degli apparecchi installati in esterno deve entrare in contatto con sostanze chimiche aggressive (es. fertilizzanti, diserbanti, calce, acidi e sostanze potenzialmente corrosive, etc...). Non trattare con detersivi granulosi e/o con spugne ruvide o abrasive. Rivolgersi alla Nemo in caso di dubbio sulla modalità di pulizia della lampada.

ENGLISH

EQUIPMENT DISPOSAL

This lamp has been manufactured according to Directive EU 2012/19/EU.

In accordance with EU Directive WEEE (Waste Electrical and Electronic Equipment), luminaires must not be disposed of with other household waste. At the end of their life, luminaires must be taken to the appropriate local facility available for the disposal or recycling of electronic products.

ENGLISH

LIGHTING CLEANING SAFETY INSTRUCTIONS

It is essential to clean the luminaire periodically at regular intervals to remove the dust, dirt, limestone or other contaminations.

Before cleaning the luminaire, switch off the power supply and let it cool down. Not maintaining the luminaires may result in malfunctioning.

Clean the luminaires using a soft cloth dampened in lukewarm water. Do not use cleaning products which contain acidic substances. Do not use cleaner machines. Luminaires must not be used in corrosive environments, exposure to corrosive substances must always be avoided. Do not use grainy detergent and/or rough or abrasive sponges.

Contact ILTI LUCE in case of doubts regarding lamp cleaning.



# ILTI LUCE

Iltiluce Srl - Strada Borgata Paradiso 20 - 10036 Settimo Torinese (TO) ITALY

Tel +39 011 7657301

info@iltiiluce.com - iltiiluce.com