

PLINT

PLINT est un spot à LED qui fait irruption dans le monde de l'éclairage ponctuel, inversant le paradigme grâce à une grande flexibilité d'implantation. Il renferme un contenu design et technologique, permettant un éclairage discret et en même temps précis.

A l'intérieur d'une structure métallique est intégré un spot haute performance à optique variable avec zoom embarqué, qui permet le réglage du faisceau lumineux en fonction des besoins spécifiques.

PLINT est proposé avec une finition noire et avec deux températures de couleur différentes.

Le dimmer intégré permet également de moduler l'éclairage de façon ponctuelle.

By Massimo Colagrande



2700K

LAMPING

Source	LED
Total power	13W
Emission	direct adjustable 15°-55°
Switching	push dim on board
Tension	220/240V
Color temperature	2700K
Luminous flux	900lm
Initial luminaire efficacy	69lm/W
Initial chromaticity	SDCM<3
Typ CRI	90
IP class	20
Dimensions	18,7x7,5x12,7
Ambient temperature range	0°C / +35°C
Performance ambient temperature	25°C
Notes	driver integrated, adjustable beam 15°-55°, orientable spot 90°, cable length 3m
Energy class	F
Net lamp weight	1,3 kg

Codes

PLT LN2 11

Structure

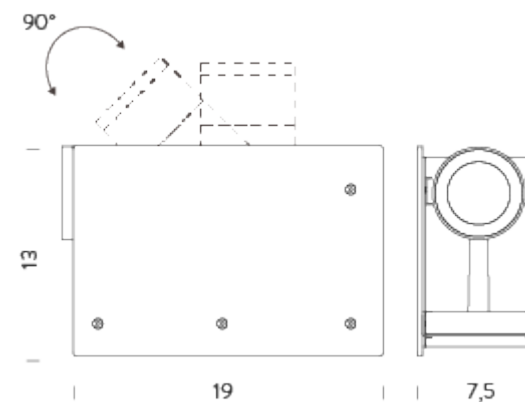
black

PACKAGE

Package 01

Dimension: 30x23x13 cm / Net weight: 0,5 kg /
Gross weight: 1,8 kg

Certificazioni



3000K

LAMPING

Source	LED
Total power	13W
Emission	direct adjustable 15°-55°
Switching	push dim on board
Tension	220/240V
Color temperature	3000K
Luminous flux	900lm
Initial luminaire efficacy	69lm/W
Initial chromaticity	SDCM<3
Typ CRI	90
IP class	20
Dimensions	18,7x7,5x12,7
Ambient temperature range	0°C / +35°C
Performance ambient temperature	25°C
Notes	driver integrated, adjustable beam 15°-55°, orientable spot 90°, cable length 3m
Energy class	F
Net lamp weight	1,3 kg

Codes

PLT LN3 11

Structure

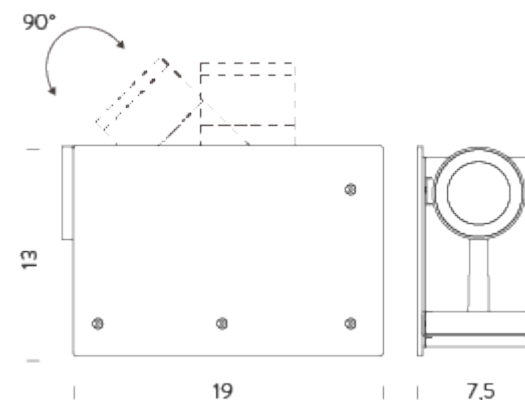
black

PACKAGE

Package 01

Dimension: 30x23x13 cm / Net weight: 0,5 kg /
Gross weight: 1,8 kg

Certificazioni



4000K

LAMPING

Source	LED
Total power	13W
Emission	direct adjustable 15°-55°
Switching	push dim on board
Tension	220/240V
Color temperature	4000K
Luminous flux	900lm
Initial luminaire efficacy	69lm/W
Initial chromaticity	SDCM<3
Typ CRI	90
IP class	20
Dimensions	18,7x7,5x12,7
Ambient temperature range	0°C / +35°C
Performance ambient temperature	25°C
Notes	driver integrated, adjustable beam 15°-55°, orientable spot 90°, cable length 3m
Energy class	F
Net lamp weight	1,3 kg

Codes

PLT LN4 11

Structure

black

PACKAGE

Package 01

Dimension: 30x23x13 cm / Net weight: 0,5 kg /
Gross weight: 1,8 kg

Certificazioni

